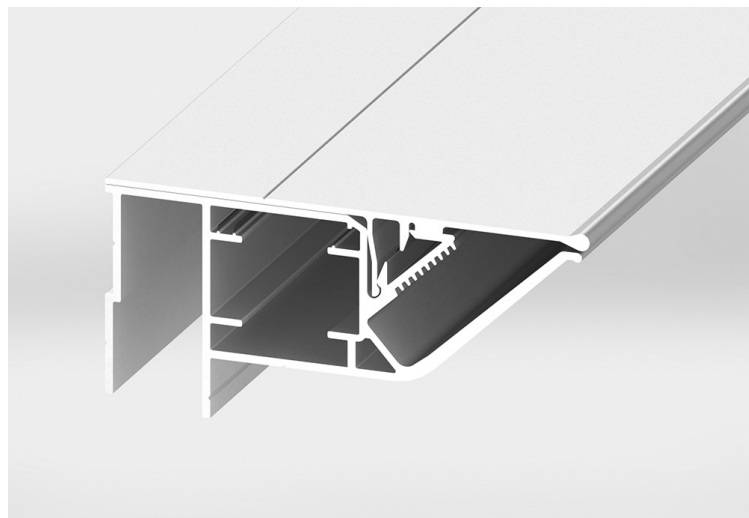
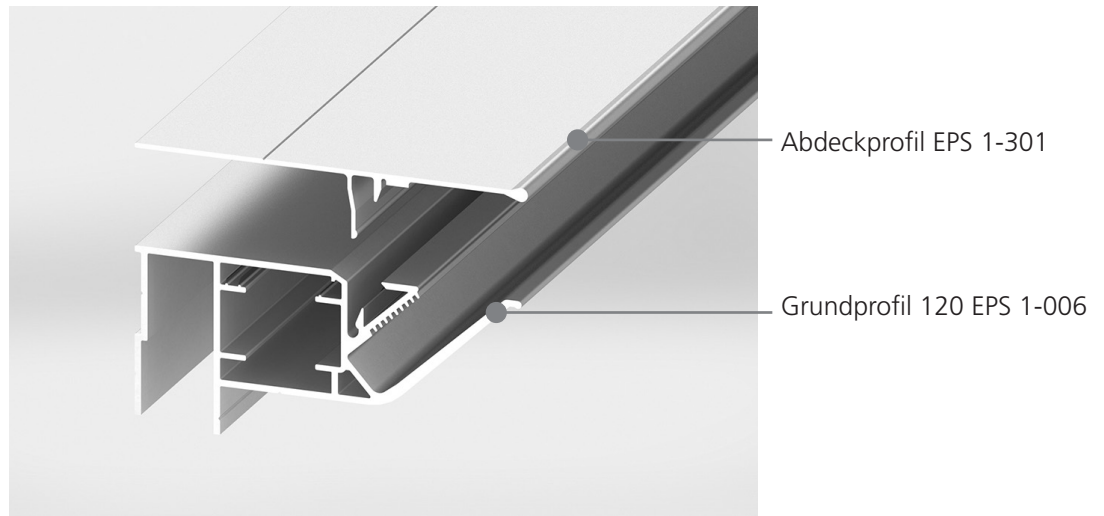


Mit den breiten Abdeckprofilen EPS 1-300 und EPS 1-301 wird eine geschlossene Optik des Rahmens erzielt.



Das Grundprofil muss daher nicht mehr zwingend oberflächenbehandelt werden. Auch ein Farbwechsel des sichtbaren Profilrahmens ist somit ohne Demontage und Neulackierung der kompletten Werbeanlage möglich. Die Abdeckprofile sind in Alu roh und in farblos eloxiert E6/C0 erhältlich.

Bitte beachten Sie:

Bei Verwendung des breiten Abdeckprofils verringert sich die Tuchzugabe auf 53 mm.

Außerdem muss das Aluminiumrohr EPS 1-054 ca. 9 mm kürzer als das Rahmenformat zugeschnitten werden.

