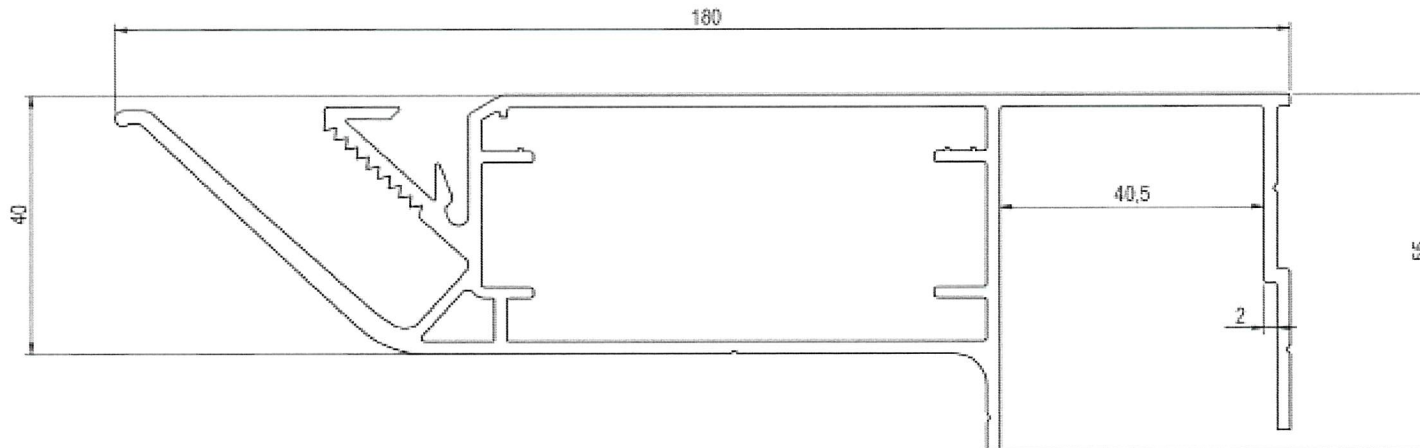




EPS 1-002  
Grundprofil 180  
Main body 180



Zugversuche für statische Berechnungen auf Anfrage.  
Technische Änderungen vorbehalten.  
Tensile tests for static calculations on request.  
Technical changes are reserved.