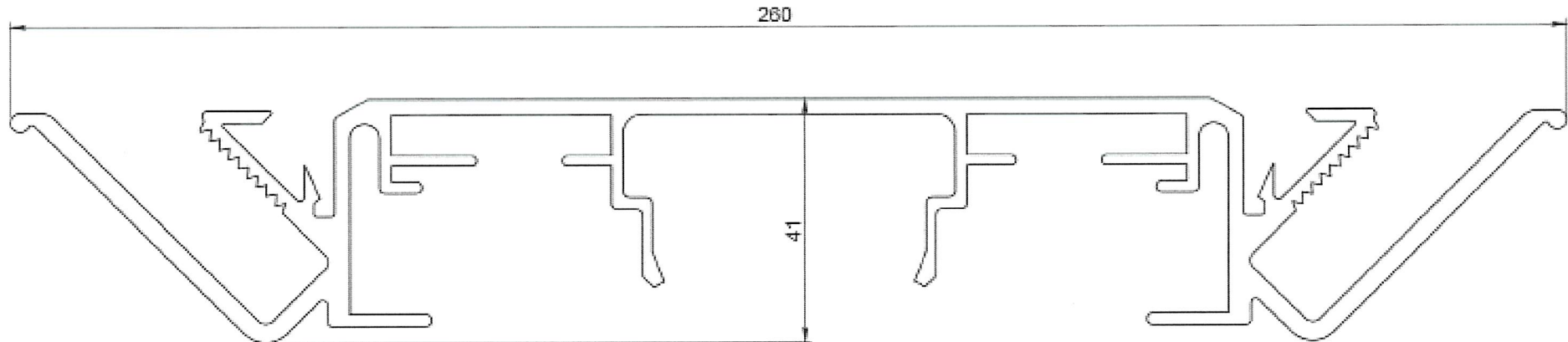




EPS 1-009
Grundprofil doppelseitig JR
Main body double-sided JR



Zugversuche für statische Berechnungen auf Anfrage.
Technische Änderungen vorbehalten.
Tensile tests for static calculations on request.
Technical changes are reserved.