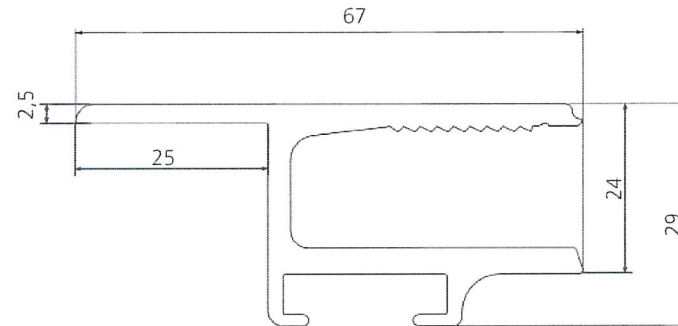


EPS 1-111  
GRIP Aufsatzprofil JR  
GRIP Front Opening Retrofit JR



Zugversuche für statische Berechnungen auf Anfrage.  
Technische Änderungen vorbehalten.  
Tensile tests for static calculations on request.  
Technical changes are reserved.