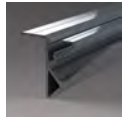


**Grundwissen
Gewebe spannen**

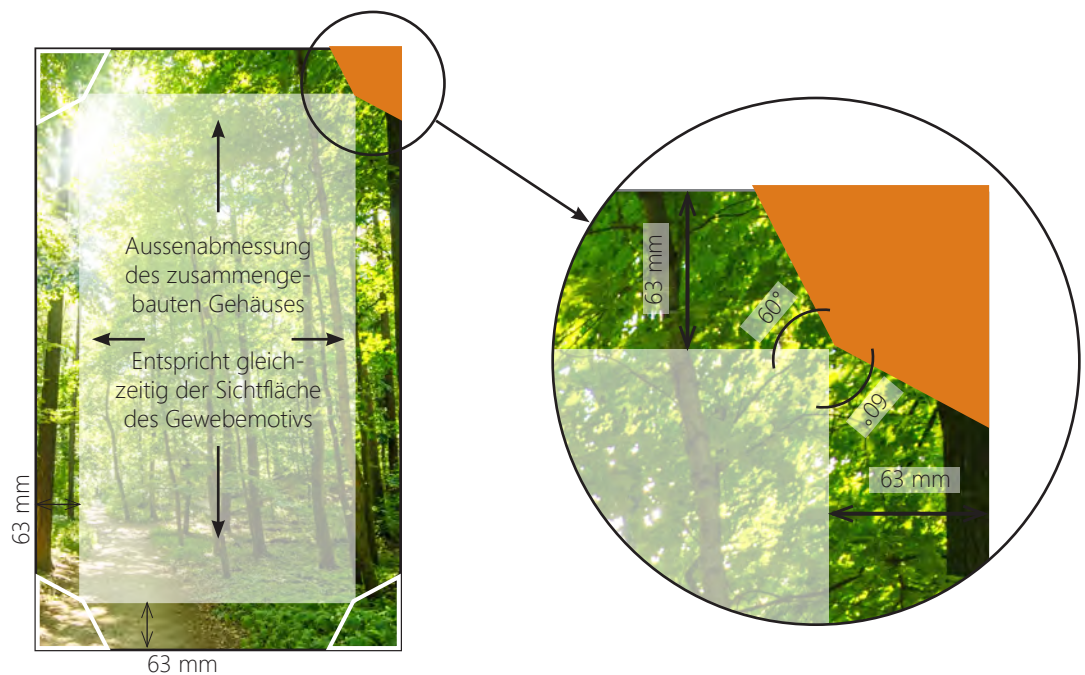
Bei allen Profilen ist die Profilvorderseite rahmenfrei konstruiert, so dass das Motiv bis an die Außenkante des Profils verlaufen kann.



Ein- und Ausspannen des Tuches erfolgt seitlich.

Tuchzugabe und Gewebezuschnitt LUMI-2000

Beachten Sie unser Angebot an Backlit-Geweben. Gerne unterstützen wir Sie bei der Auswahl des Gewebes bei Ihrem Projekt.



Addieren Sie zur Außenabmessung des Gehäuses umlaufend 63 mm.

Die orangene Fläche ist die zu entfernende Gewebefläche.

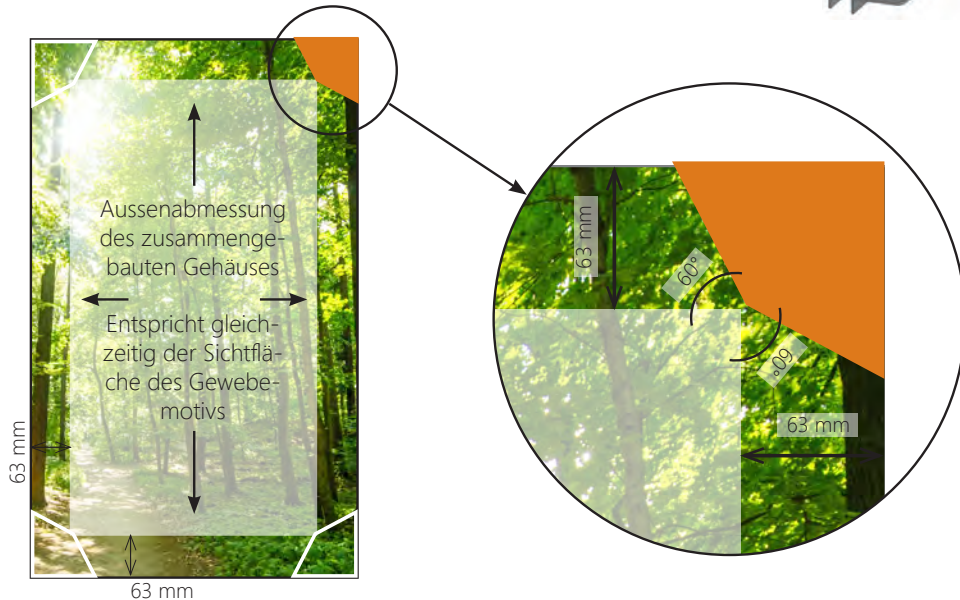
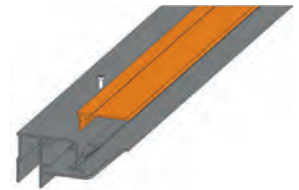
Das Flächengewicht eines PVC-beschichteten Polyestergewebes sollte min. 550 g/m² betragen. Bei einem niedrigeren Flächengewicht muss der Rand eventuell verstärkt werden, da der Tuchhalter nicht greift.

Bei Formaten mit einer Seitenlänge >4m empfehlen wir die exakte Tuchzugabe erst vor Ort im halb eingespannten Zustand zu zuschneiden und anschließend die Tuchhalter anzukleppen. Temperaturunterschiede beeinflussen die Größe des Gewebes. Ist das Gewebe immer noch zu lang, Tuchhalter mit der Zange wieder lösen und das Gewebes nochmals kürzer schneiden.

Bei allen Profilen ist die Profilvorderseite rahmenfrei konstruiert, so dass das Motiv bis an die Außenkante des Profils verlaufen kann. Ein- und Ausspannen des Tuches erfolgt seitlich.

Tuchzugabe und Gewebezuschnitt bei Abdeckprofilen EPS 1-022 und EPS 1-023

Addieren Sie zur Außenabmessung des Rahmens umlaufend 63 mm Tuchzugabe hinzu.

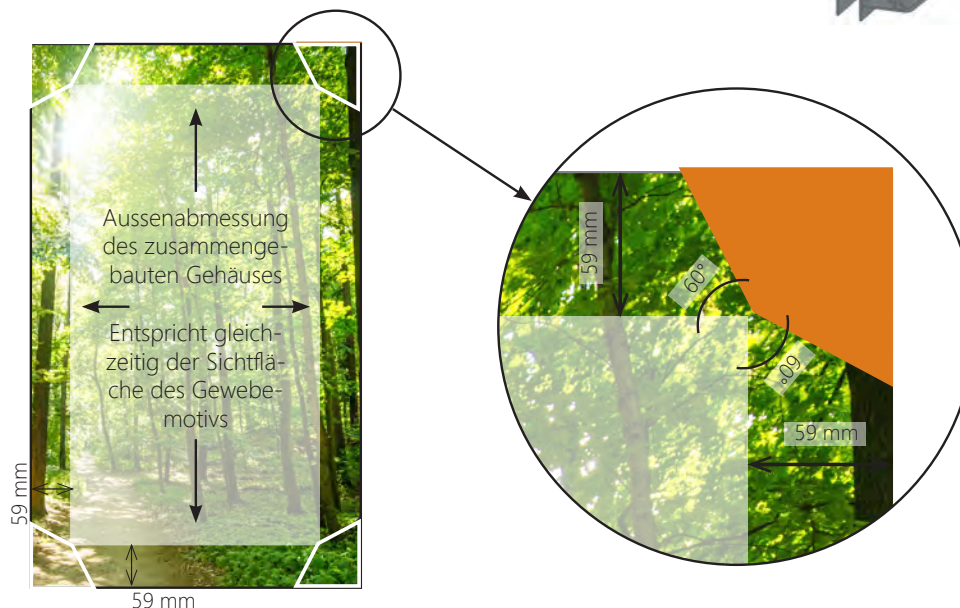
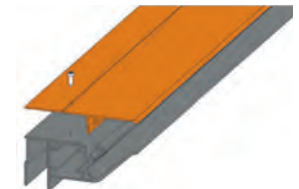


Addieren Sie zur Außenabmessung des Gehäuses umlaufend 63 mm.

The orangene Fläche ist die zu entfernende Gewebefläche.

Tuchzugabe und Gewebezuschnitt bei Abdeckprofilen EPS 1-300 und EPS 1-301

Addieren Sie zur Außenabmessung des Rahmens umlaufend 59 mm Tuchzugabe hinzu.



Addieren Sie zur Außenabmessung des Gehäuses umlaufend 59 mm.

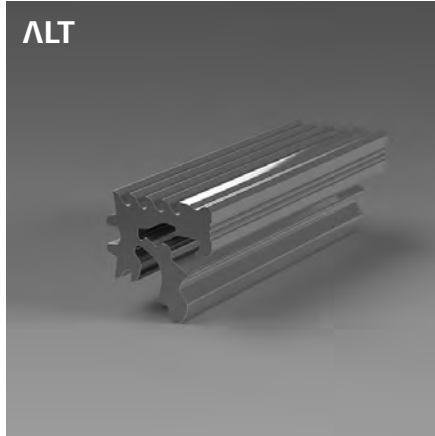
The orangene Fläche ist die zu entfernende Gewebefläche.

Hinweis zum Flächengewicht des Gewebes

Das Flächengewicht eines PVC-beschichteten Polyestergewebes sollte min. 550 g/m² betragen. Bei einem niedrigeren Flächengewicht muss der Rand eventuell verstärkt werden, da der Tuchhalter nicht greift.

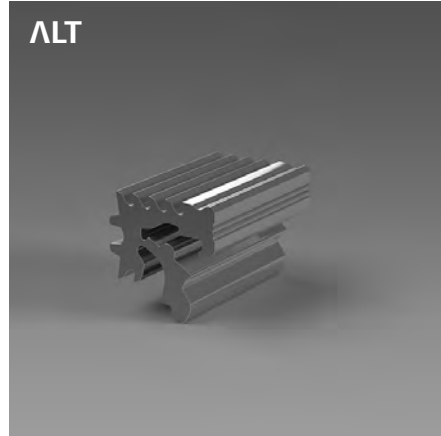
Bei Formaten mit einer Seitenlänge >4m empfehlen wir die exakte Tuchzugabe erst vor Ort im halb eingespannten Zustand zu zuschneiden und anschließend die Tuchhalter anzukleppen. Temperaturunterschiede beeinflussen die Größe des Gewebes. Ist das Gewebe immer noch zu lang, Tuchhalter mit der Zange wieder lösen und das Gewebe nochmals kürzer schneiden.

ALT



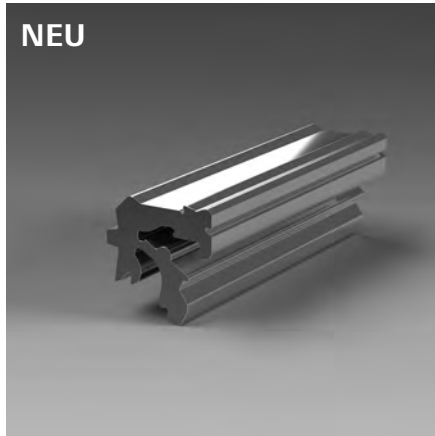
Alte Version 50 mm:
EPS 1-072
EPS 1-074
EPS 1-077

ALT



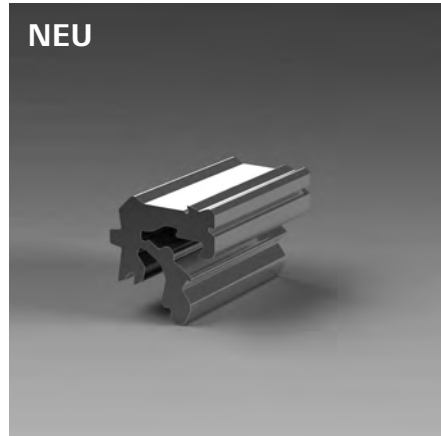
Alte Version 25 mm:
EPS 1-092
EPS 1-094
EPS 1-097

NEU



Neue Version 50 mm:
EPS 1-072-001
EPS 1-074-001
EPS 1-077-001

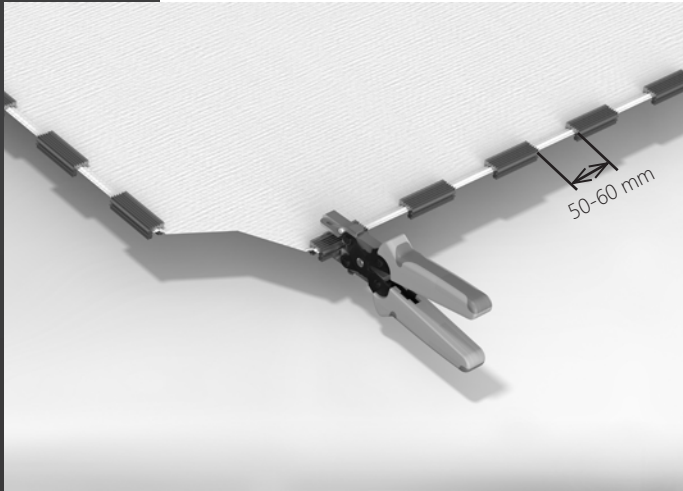
NEU



Neue Version 25 mm:
EPS 1-092-001
EPS 1-094-001
EPS 1-097-001

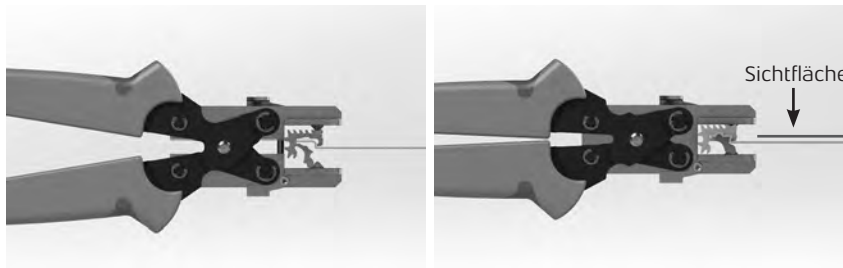
Die neuen Tuchhalter haben im Vergleich zu den alten keine Riffelung an der Oberseite. Dieser Unterschied ist rein optisch und hat keinen Einfluss auf die bekannten technischen Funktionen.

Sollten Sie Rückfragen haben, stehen wir Ihnen gerne zur Verfügung.

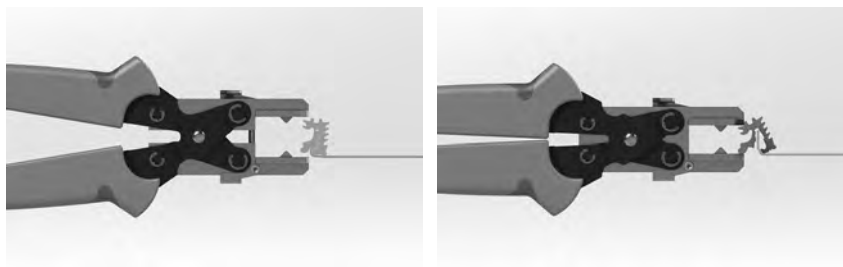


Beginnend von der Gewebeecke werden die Tuchhalter in einem Abstand von 50 - 60 mm zueinander angebracht. Um eine optimale Spannung zu erzielen gilt: Je größer die Gewebefläche, desto geringer sollte der Abstand zwischen den Tuchhaltern gewählt werden.

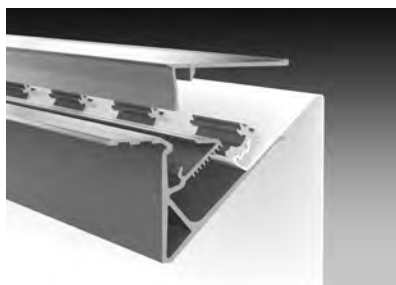
Mit der Tuchhalterzange wird der Tuchhalter auf dem Gewebe zusammengedrückt bis dieser spürbar einrastet.



Wichtig: Der Tuchhalter muss, wie beim Anklemmen mit der glatten Seite zur Sichtfläche des Gewebes zeigen.
Zum Öffnen des Tuchhalters wird die Klemmnase des Tuchhalters entgegengesetzt aufgebogen.



Um das Gewebe korrekt spannen zu können, wird der Tuchhalter einmal in Richtung der Sichtfläche umgeschlagen und dann in den Spannkanal des Profils geschoben!



Beachten Sie beim Einbau von PVC-beschichteten Geweben eine Mindest-Umgebungstemperatur von 8° Celsius. Bei geringeren Temperaturen kann es zu Knicken und anderen Schäden am Gewebe kommen. Bei kleinen und mittleren Formaten das Gewebe nicht zu fest spannen.

Bei Formaten mit einer Seitenlänge >4m empfehlen wir die exakte Tuchzugabe erst vor Ort im halb eingespannten Zustand zu zuschneiden und anschließend die Tuchhalter anzuklemmen. Temperaturunterschiede beeinflussen die Größe des Gewebes. Ist das Gewebe dennoch noch zu lang, Tuchhalter mit der Zange wieder lösen und das Gewebe nochmals kürzer schneiden.

Rahmen nicht im liegenden Zustand bespannen, da das Gewebe durch sein Eigengewicht durchhängt und Sie dadurch Schwierigkeiten haben die Tuchhalter in das LUMI-Profil einzurasten. Für optimales Bespannen Rahmen stets senkrecht aufstellen.



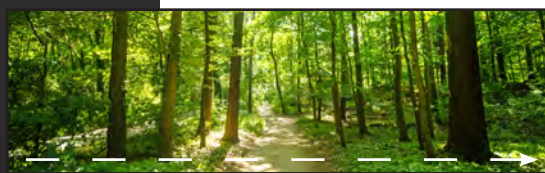
Die ersten drei seitlichen Tuchhalter und die Tuchhalter der oberen Seite einlegen und im ersten oder zweiten Zahn des Profils einrasten. Beim Einlegen eines jeden Tuchhalters das Gewebe kräftig vom Startpunkt weg ziehen, damit keine Falten entstehen.



Zum Abschluss der oberen Reihe den ersten Tuchhalter der gegenüberliegenden Seite einlegen und einrasten.



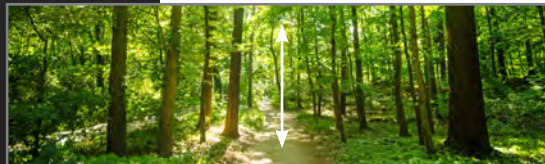
Die seitlichen Tuchhalter fertig einlegen und im ersten oder zweiten Zahn einrasten.



Die Tuchhalter an der unteren Seite einlegen und im ersten oder zweiten Zahn einrasten. Erst nach Beendigung dieses Schrittes wird mit dem eigentlichen Spannen mittels Spannwerkzeug begonnen.



Mit dem Tuchhalter-Spanner die Tuchhalter der linken und rechten Seite tiefer in das Profil einrasten und damit das Gewebe spannen.



Dann die Tuchhalter der oberen und unteren Seite tiefer in das Profil einrasten. Falls notwendig, alle Tuchhalter noch einmal umlaufend nachspannen.

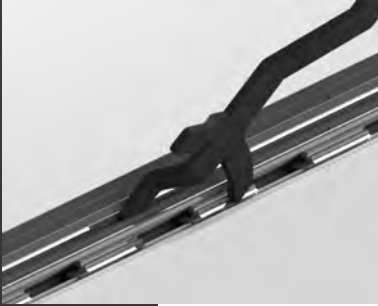
Spannen des Gewebes

Mindeinspanntiefe des Tuchhalters

Um das Gewebe optimal und sicher zu verspannen, sollte nach Abschluss des Spannvorgangs der Tuchhalter umlaufend im mittleren Bereich der Zahnung des Spannprofils eingerastet sein.

Das Gewebe lässt sich auf zwei Arten spannen:

1. Spannen mit dem Tuchhalterhebel



Der Nippel an der mittleren Spitze des Tuchhalterhebels wird in die Profilnut oberhalb des Spannkanals eingeführt. Durch Herunterdrücken der linken oder rechten Spitze des Tuchhalterhebels wird der Tuchhalter in den Zähnen des Spannkanals eingerastet und das Gewebe gespannt. Anschließend den Spannkanal mit dem Abdeckprofil schließen und mit Schrauben gegen unbeabsichtigtes Abspringen sichern.

Wichtig: Der Tuchhalterhebel kann nicht bei LUMI-GRIP-Profilen verwendet werden.

2. Spannen mit dem Tuchhalter-Spanner und Gummihammer



Um das Gewebe fest zu spannen, wird der Tuchhalter-Spanner wie ein Meißel auf den Tuchhalter angesetzt und mit dem Hammer tiefer ins Profil eingeschlagen. Bei kleinen und mittleren Formaten das Gewebe nicht zu fest spannen.

Anschließend den Spannkanal mit dem Abdeckprofil schließen und mit Schrauben gegen unbeabsichtigtes Abspringen sichern.

Lösen des Gewebes



Das Abdeckprofil lässt sich mit Hilfe des Profillösers vom Profil lösen. Zum Lösen der Tuchhalter einem breiten Schraubenzieher verwenden, um den Tuchhalter im Spannprofil aushebeln, so dass dieser austrastet und zusammen mit dem Gewebe aus dem Spannprofil herausgenommen werden kann.

WICHTIGER HINWEIS:

Bei schwarzen oder dunklen bzw. vollflächig dunkel bedruckten oder beschrifteten Geweben kann es aufgrund hoher Hitzeentwicklung durch direkte Sonneneinstrahlung zu Faltenbildung kommen.

EPS

SYSTEMS

EPS GmbH
Hauptstr. 42
57555 Mundersbach/Germany
Fon +49 (0) 271.338829-00
info@eps-systems.de
www.eps-systems.de