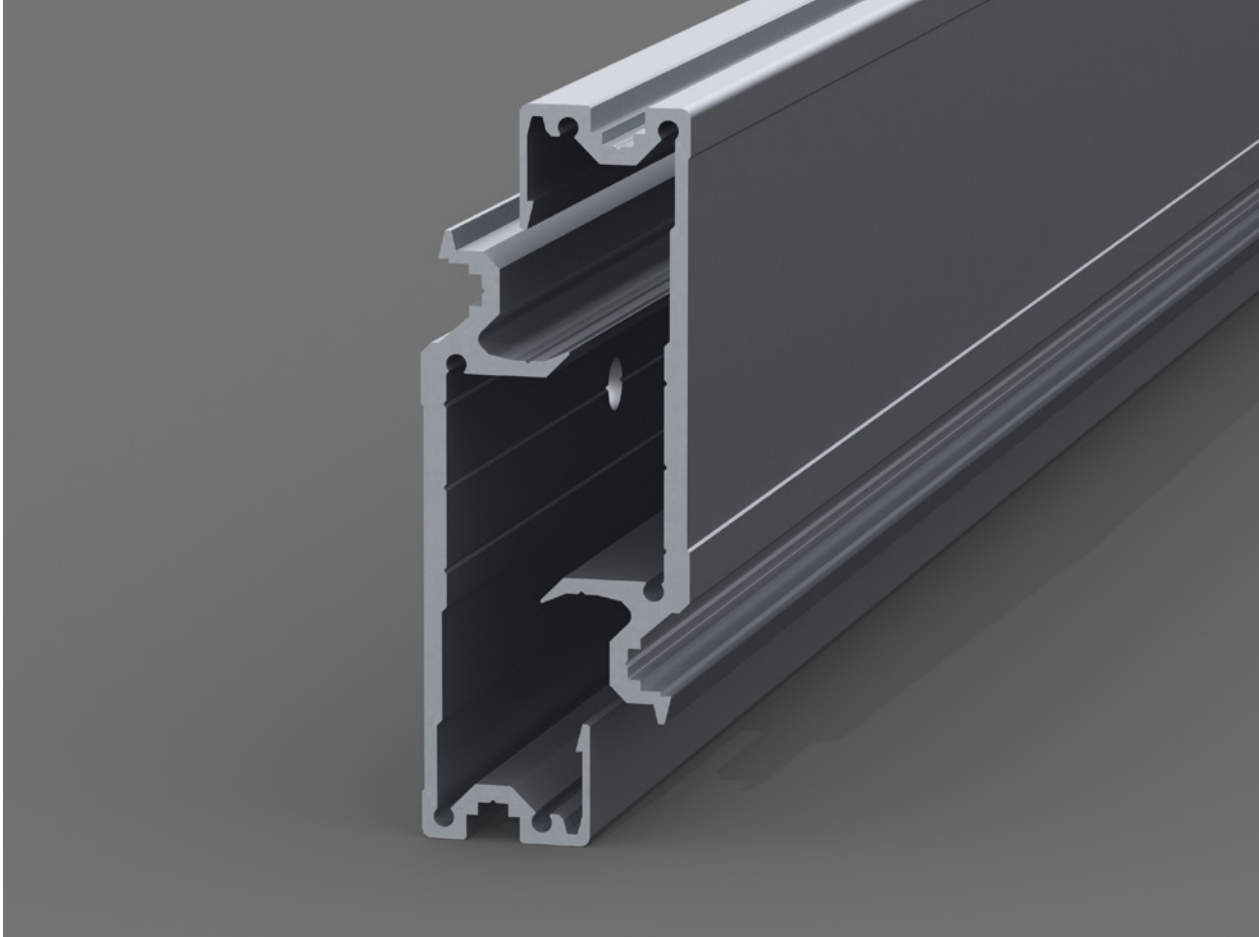


Für Leuchtgehäuse und andere Werbeanlagen

Montageschiene



Vorteile auf einen Blick

- Ein Profil für Wand und Rahmen
- Einfaches Einhängen der Spannrahmen am Montageort
- Nachträglicher Höhenausgleich des Spannrahmens möglich
- Automatischer Ausrastschutz
- Vielseitig anwendbar, z.B. Einzelbuchstaben, Bandenwerbung, Werbeschilder etc.

Mit unserer Montageschiene beschleunigen Sie den Montageprozess vor Ort, da die Werbeanlage im Werk vormontiert werden kann.

Sie montieren einen Teil der Montageschiene am Befestigungsuntergrund (z.B. Betonwand, Mauerwerk). Das Gegenstück, welches aus dem gleichen Profil besteht, wird einfach um 180° gedreht und an der Werbeanlage (Spanntuchrahmen, Leuchttransparent etc.) befestigt. Die Werbeanlage muss nur noch eingehangen werden.

Eine nachträgliche Einstellung der Höhe ist bis zu 10 mm möglich. Gegen das seitliche Verschieben wird empfohlen im Vorfeld sich kreuzende Bohrschrauben zu setzen.

