

Montageschiene M35

Technische Dokumentation

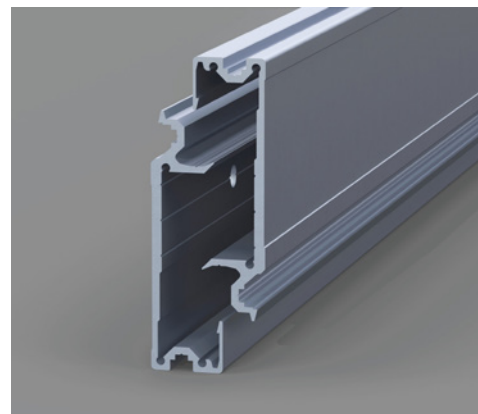
07.2023

Montageschiene M35 für Leuchtkästen

Hinweise zur Montageschiene M35:

Mit der Montageschiene M35 beschleunigen Sie den Montageprozess von Spanntuchanlagen ungemein.

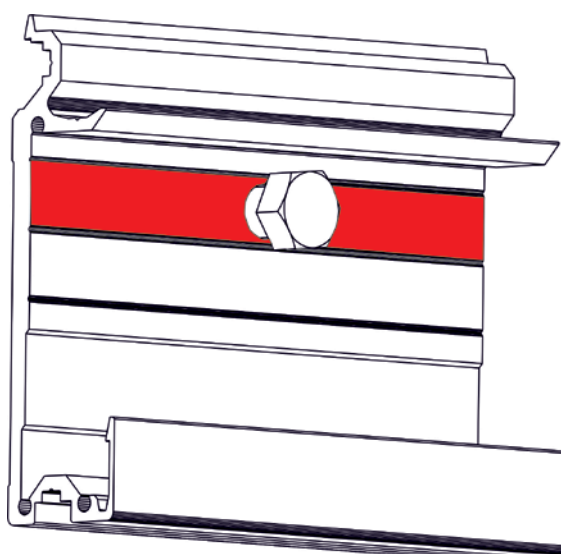
Spanntuchanlagen können im Werk fertig gebaut werden. Ein nachträglicher Einbau des Bannermaterials ist somit nicht mehr notwendig. Dies spart am Montageort nicht nur Zeit und Kosten, sondern ermöglicht generell die Montage von Spanntuchanlagen unabhängig von den Außentemperaturen.



Die Geometrie des Profils erlaubt nicht nur eine windsichere Verrasterung der Werbeanlage an der Wand, sondern sie gewährleistet gleichzeitig eine sehr hohe Belastbarkeit. Unseren Zugversuch zwecks Projektstatiken reichen wir gerne auf Anfrage nach. Durch den geringen Wandaufbau von 35 mm ist eine Entwässerung hinter der Werbeanlage gewährleistet. Eine nachträgliche Höhenverstellung der Werbeanlage bis zu 10 mm ist möglich.

Gerne beraten wir Sie bei der Planung und Verwendung der Schiene.

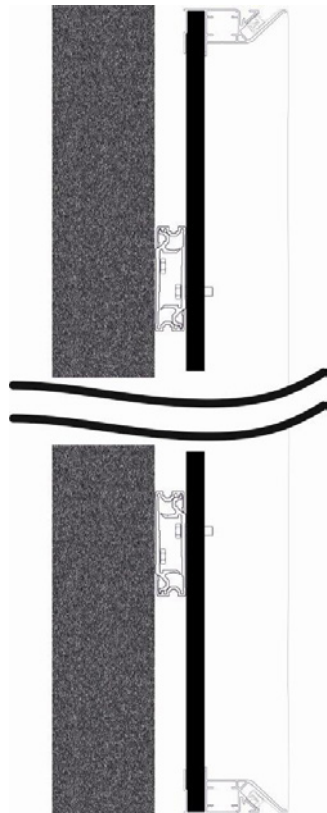
Empfohlener Schraubbereich



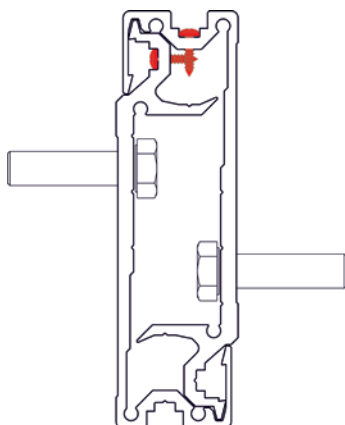
Innerhalb des rot markierten Schraubfeldes bleiben. Hier können beliebig viele Befestigungspunkte gesetzt werden.

Max. Schraubkopfgröße: 18 mm

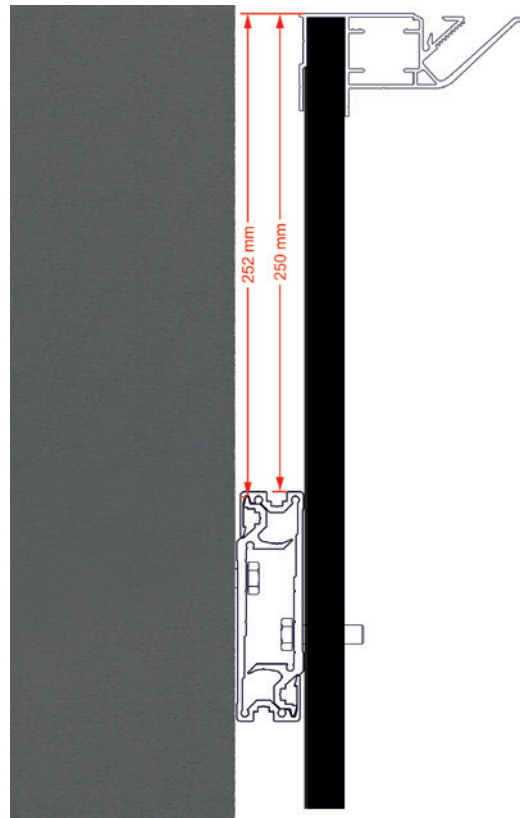
Montageempfehlung



- Stabile 2-Punktlagerung am Montageuntergrund
- Schienenabschnitte grundsätzlich immer 2-reihig anbringen (abhängig von Rahmenhöhe)



Mit Bohrschrauben 4,8 x 19 mm gegen eine mögliche seitliche Verschiebung sichern.

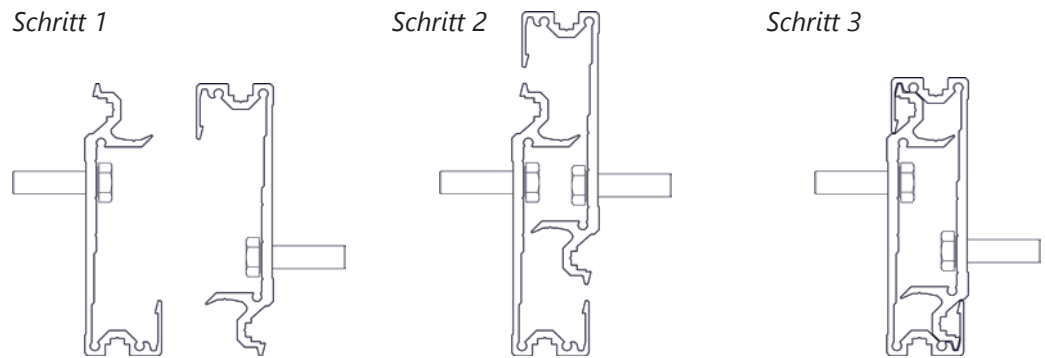


Montageschienen an der Wand ca. 2 mm tiefer anbringen als Montageschienen am Rahmen

Montagebeispiel:

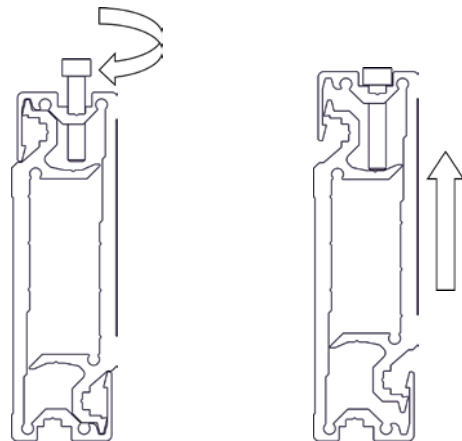
- Obere Montageschiene vom Profilrand ca. 250 mm eingerückt an Rahmenrückseite montiert (siehe Meßpunkt)
- Gegenstück an der Wand um 180° gedreht und ca. 2 mm tiefer montiert
- Obere Wandmontageschiene bei ca. 252 mm montiert (siehe Meßpunkt)
- Untere Montageschiene vom Profilrand ca. 250 mm eingerückt an Rahmenrückseite montiert.
- Gegenstück an der Wand um 180° gedreht und ca. 2 mm tiefer montiert.
- Untere Wandmontageschiene bei ca. 248 mm montiert.

Darstellung Schraubposition und Einhängprozess



Windsichere Verrasterung:

Der Rahmen muss zum Aushängen an die Wand gedrückt und gleichzeitig dabei hochgezogen werden.

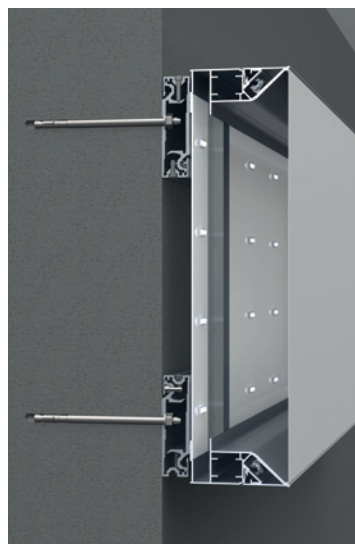


Nachträgliche Höhenverstellbarkeit:

Nach Bedarf kann ein M6-Gewinde in die Montagesschiene geschnitten werden, welche am Rahmen montiert wird.

Mittels einer M6 x 30-Schraube kann der Rahmen(-abschnitt) bis zu 10 mm in der Höhe nach dem Einhängen an der Wand nachjustiert werden.

Schiene als Montagehilfe bei mehrteiligen Werbeanlagen:



Wenn Werbeanlagen mehrteilig geliefert werden, dann kann die Montagesschiene das Verbinden der einzelnen Anlagenabschnitte deutlich vereinfachen.

Einfach beide Teile der Werbeanlage mittels Verbinder auf wandseitiger Montagesschiene zusammenführen und am Stoß verschrauben.

EPS

SYSTEMS

EPS Systems KG
Obere Leimbach 6
57074 Siegen/Germany
Fon +49 (0) 271.338829-00
info@eps-systems.de
www.eps-systems.de