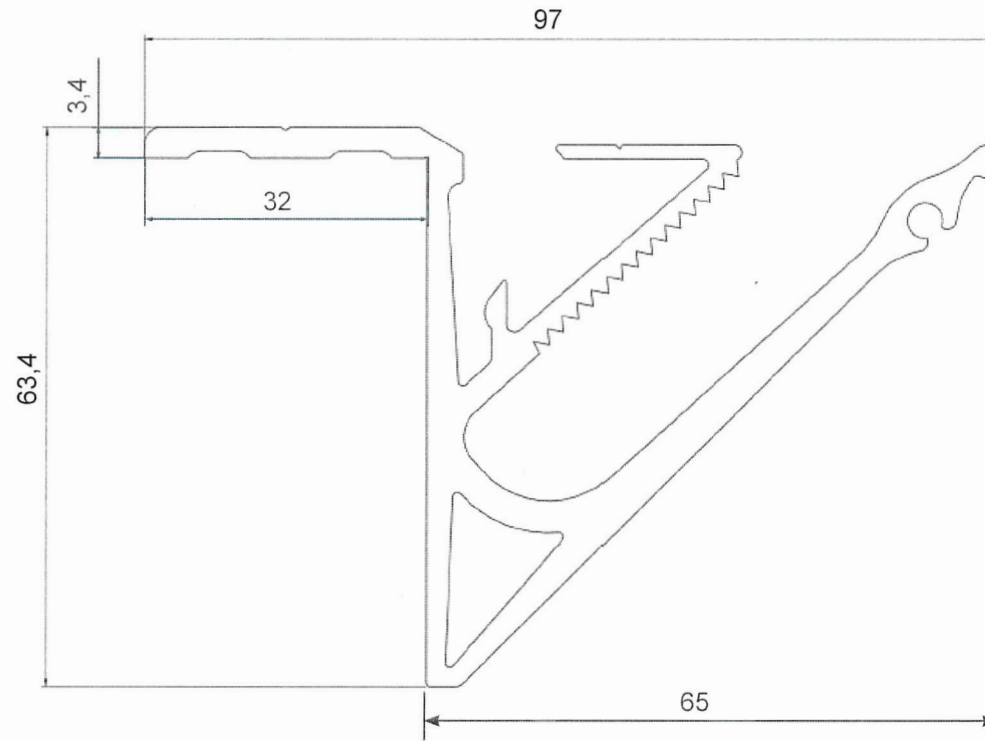


EPS 1-019  
Aufsatzprofil AP 97  
Retrofit AP 97



Zugversuche für statische Berechnungen auf Anfrage.  
Technische Änderungen vorbehalten.  
Tensile tests for static calculations on request.  
Technical changes are reserved.