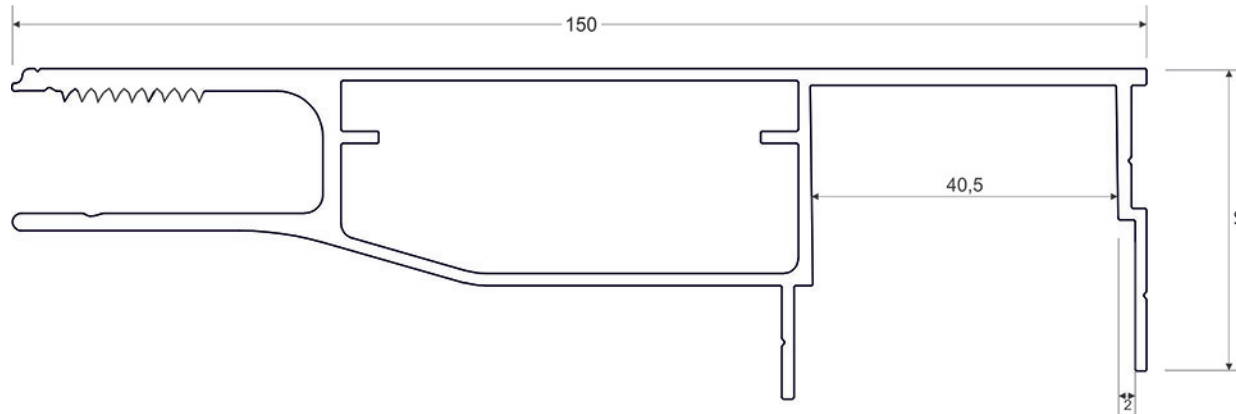


EPS 1-102
GRIP Grundprofil 150
GRIP Medium Main Body 150



Zugversuche für statische Berechnungen auf Anfrage.
Technische Änderungen vorbehalten.
Tensile tests for static calculations on request.
Technical changes are reserved.