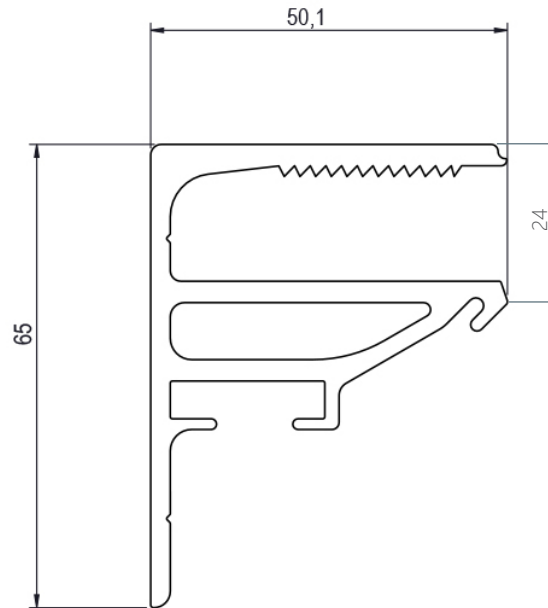


EPS 1-121  
GRIP Aufsatzprofil Wandmontage  
GRIP Front Opening wallmounted



Zugversuche für statische Berechnungen auf Anfrage.  
Technische Änderungen vorbehalten.  
Tensile tests for static calculations on request.  
Technical changes are reserved.