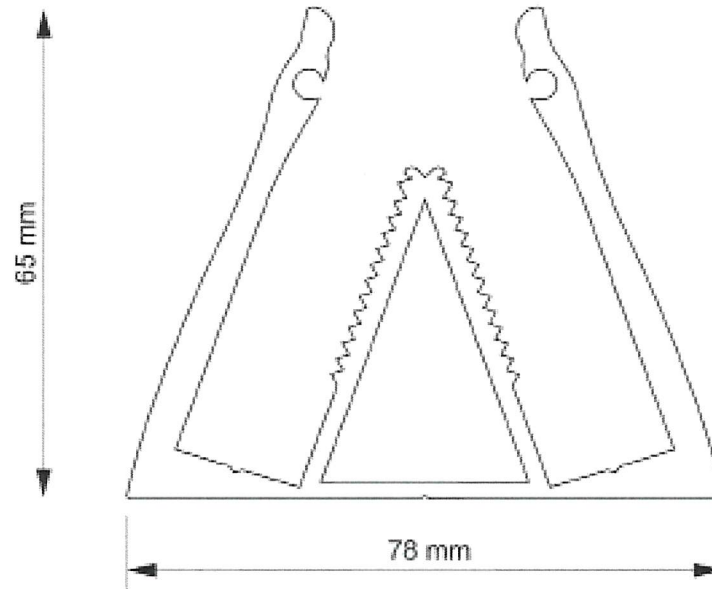




EPS 1-150  
Stoßprofil  
Joint profile



Zugversuche für statische Berechnungen auf Anfrage.  
Technische Änderungen vorbehalten.  
Tensile tests for static calculations on request.  
Technical changes are reserved.