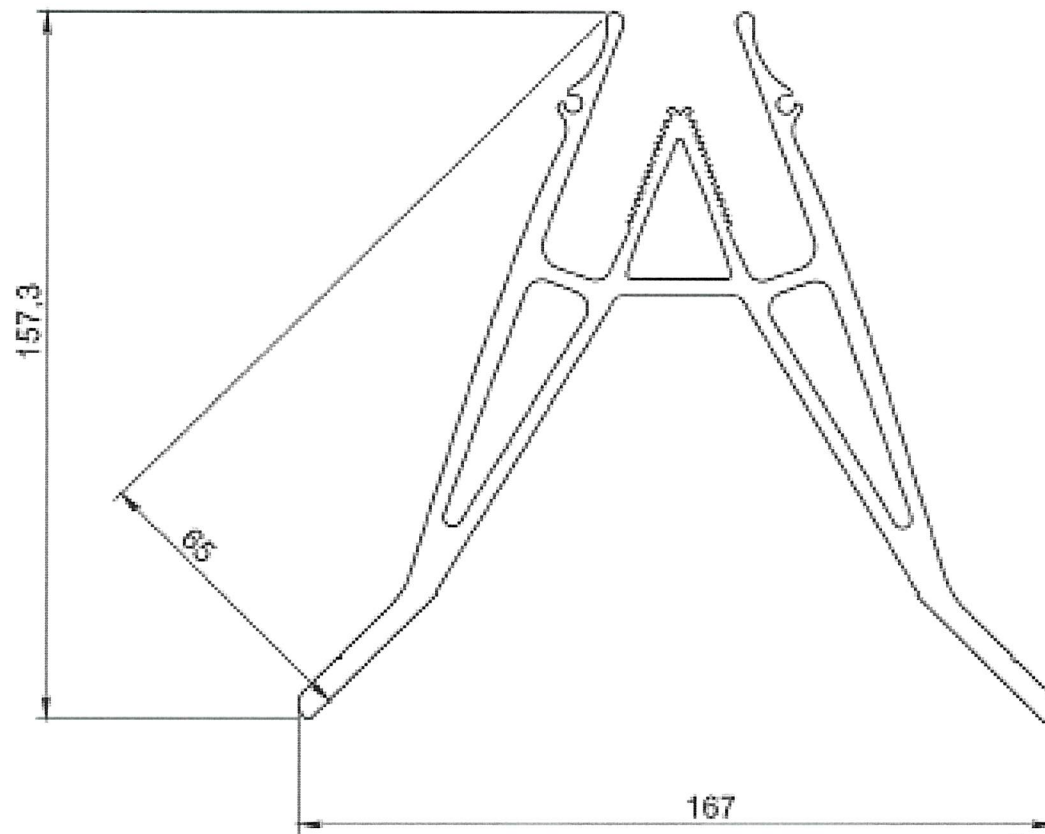




EPS 1-151
Außeneckenprofil
External Corner profile



suche für statische Berechnungen auf Anfrage.
Technische Änderungen vorbehalten.
Tensile tests for static calculations on request.
Technical changes are reserved.