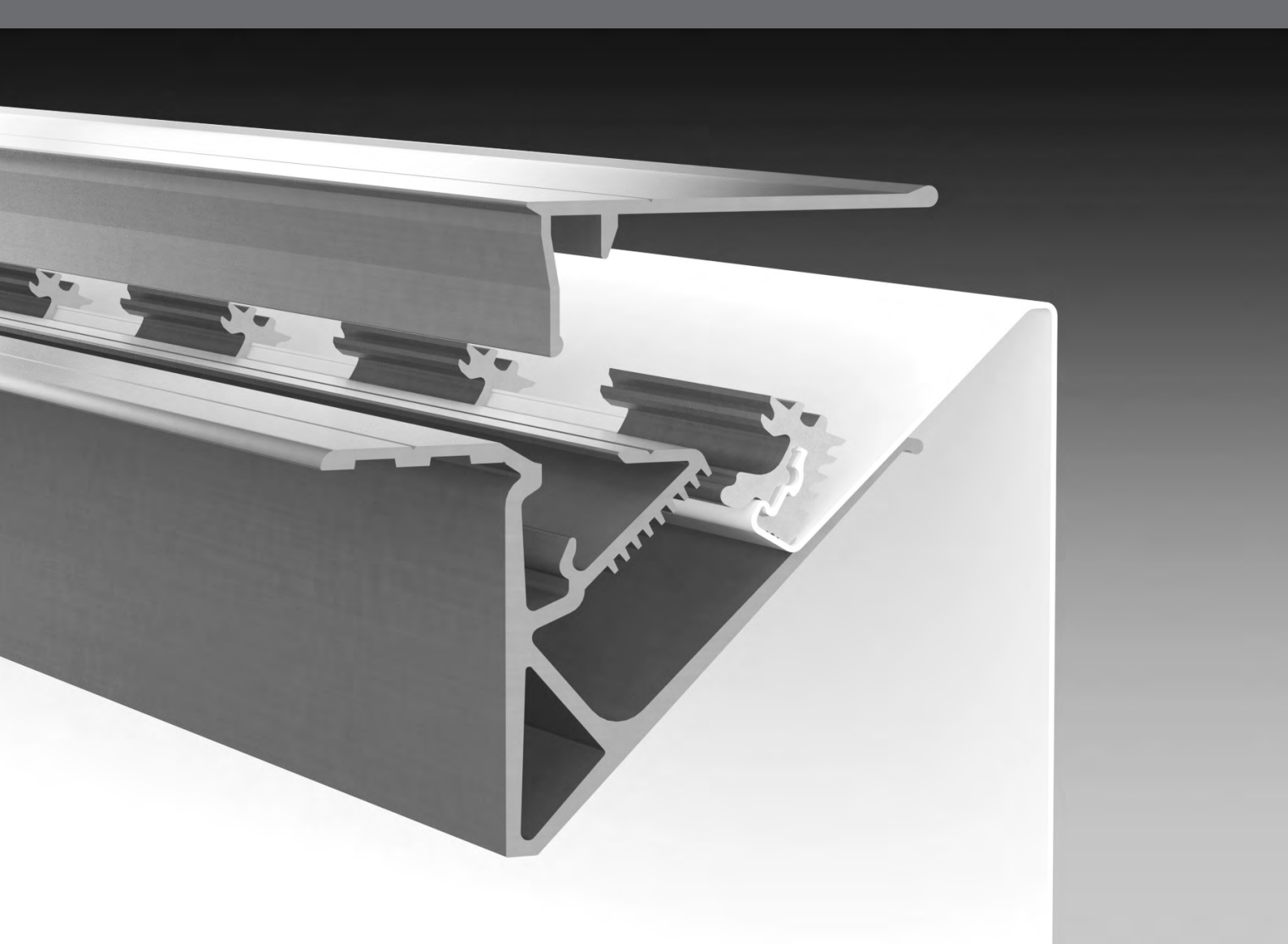


# EPS.LUMI 2000

Technische Dokumentation

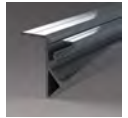
05.2026

	Seite
Grundwissen	
Systembeschreibung und Tuchzugabe LUMI-2000	4
Anklemmen Tuchhalter	8
Spannen des Gewebes	9 - 10
Montage Boxen	
BOX S-120 und BOX S-180	12
Breites Abdeckprofil	13
BOX D-200	14
Anschweißbares Aufsatzprofil	15
Box S-84 und Box S-97	16
Stoßverbindung Box S-97	17
DISPLAY S-84 und Box S-97	18
Technische Zusatzinformationen	
Statik und Sonderausführungen	20
Zuschnitt für Bausatz	21
Systematische Darstellung Aussteifungsstreben	22
Montagehinweise unbeleuchtete Display-Spanntuchfläche	23
Ecken	24
Biegen	25



**Grundwissen  
Gewebe spannen**

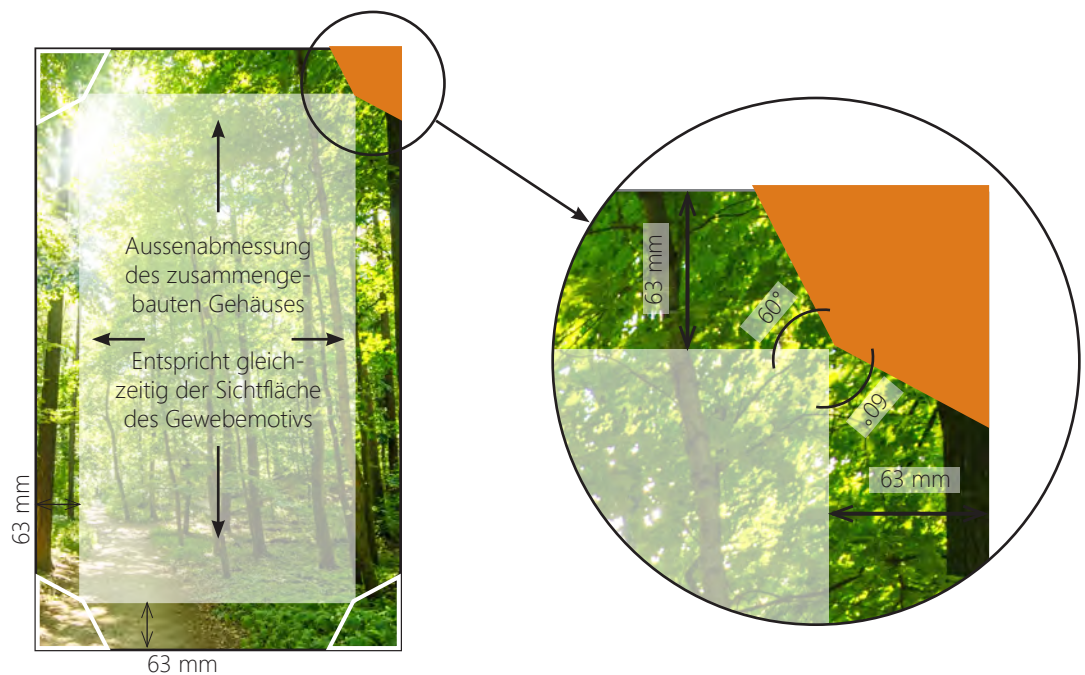
Bei allen Profilen ist die Profilvorderseite rahmenfrei konstruiert, so dass das Motiv bis an die Außenkante des Profils verlaufen kann.



Ein- und Ausspannen des Tuches erfolgt seitlich.

### Tuchzugabe und Gewebezuschnitt LUMI-2000

Beachten Sie unser Angebot an Backlit-Geweben. Gerne unterstützen wir Sie bei der Auswahl des Gewebes bei Ihrem Projekt.



Addieren Sie zur Außenabmessung des Gehäuses umlaufend 63 mm.

Die orangene Fläche ist die zu entfernende Gewebefläche.

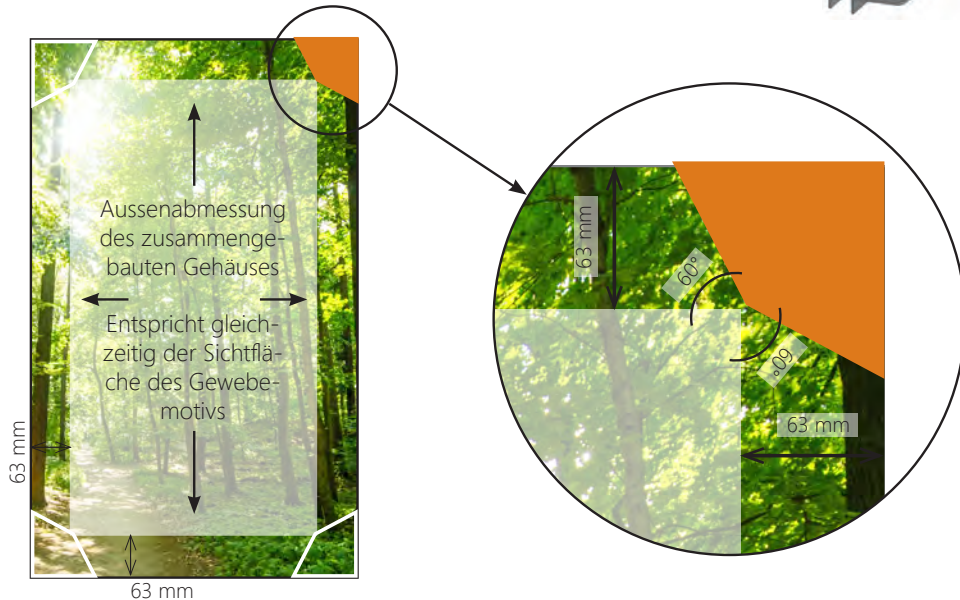
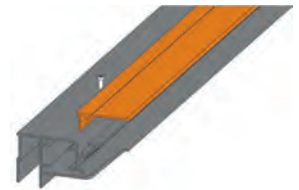
Das Flächengewicht eines PVC-beschichteten Polyestergewebes sollte min. 550 g/m<sup>2</sup> betragen. Bei einem niedrigeren Flächengewicht muss der Rand eventuell verstärkt werden, da der Tuchhalter nicht greift.

Bei Formaten mit einer Seitenlänge >4m empfehlen wir die exakte Tuchzugabe erst vor Ort im halb eingespannten Zustand zu zuschneiden und anschließend die Tuchhalter anzukleppen. Temperaturunterschiede beeinflussen die Größe des Gewebes. Ist das Gewebe immer noch zu lang, Tuchhalter mit der Zange wieder lösen und das Gewebes nochmals kürzer schneiden.

Bei allen Profilen ist die Profilverdorseite rahmenfrei konstruiert, so dass das Motiv bis an die Außenkante des Profils verlaufen kann. Ein- und Ausspannen des Tuches erfolgt seitlich.

**Tuchzugabe und Gewebezuschnitt bei Abdeckprofilen EPS 1-022 und EPS 1-023**

Addieren Sie zur Außenabmessung des Rahmens umlaufend 63 mm Tuchzugabe hinzu.

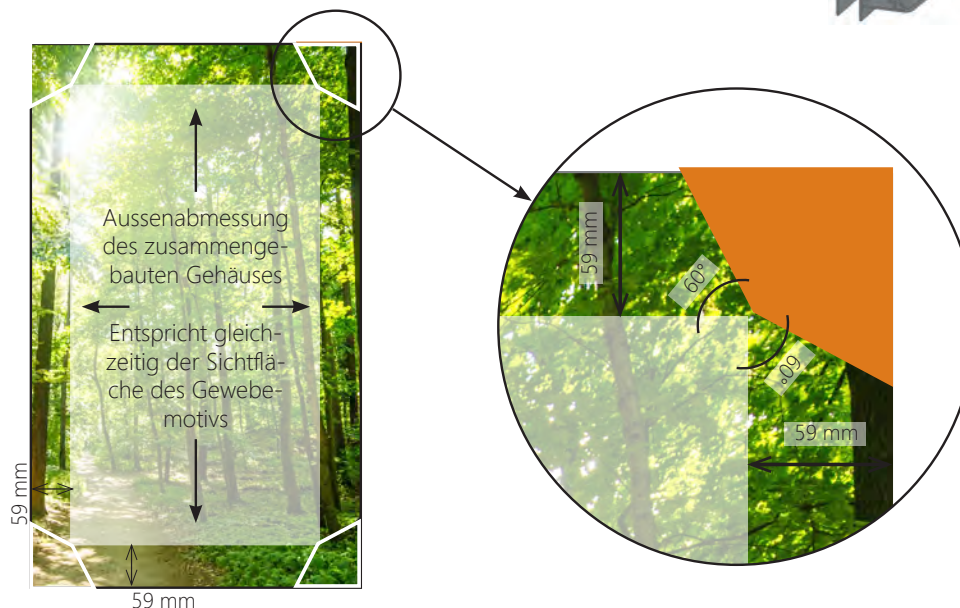
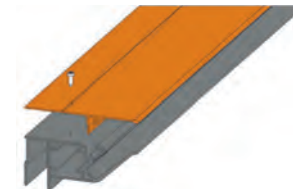


Addieren Sie zur Außenabmessung des Gehäuses umlaufend 63 mm.

The orangene Fläche ist die zu entfernende Gewebefläche.

**Tuchzugabe und Gewebezuschnitt bei Abdeckprofilen EPS 1-300 und EPS 1-301**

Addieren Sie zur Außenabmessung des Rahmens umlaufend 59 mm Tuchzugabe hinzu.



Addieren Sie zur Außenabmessung des Gehäuses umlaufend 59 mm.

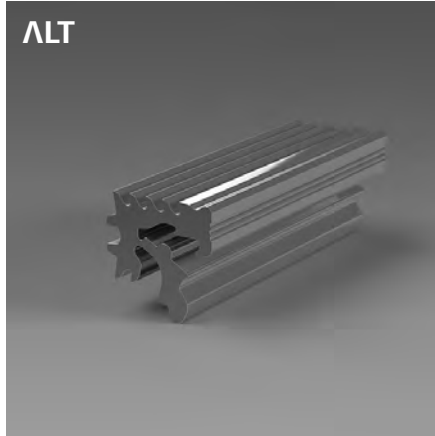
The orangene Fläche ist die zu entfernende Gewebefläche.

## Hinweis zum Flächengewicht des Gewebes

Das Flächengewicht eines PVC-beschichteten Polyestergewebes sollte min. 550 g/m<sup>2</sup> betragen. Bei einem niedrigeren Flächengewicht muss der Rand eventuell verstärkt werden, da der Tuchhalter nicht greift.

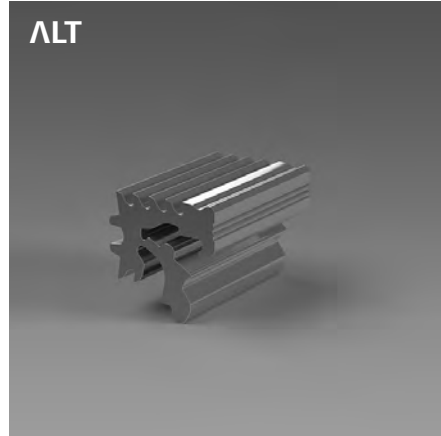
Bei Formaten mit einer Seitenlänge >4m empfehlen wir die exakte Tuchzugabe erst vor Ort im halb eingespannten Zustand zu zuschneiden und anschließend die Tuchhalter anzuklemmen. Temperaturunterschiede beeinflussen die Größe des Gewebes. Ist das Gewebe immer noch zu lang, Tuchhalter mit der Zange wieder lösen und das Gewebe nochmals kürzer schneiden.

ALT



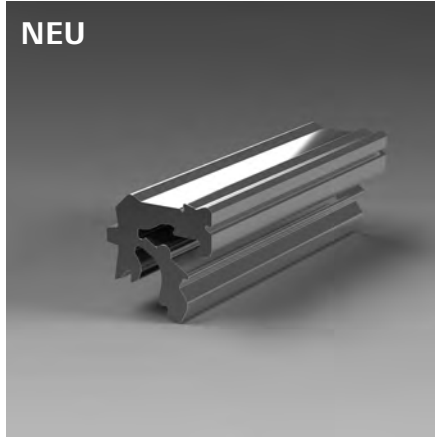
Alte Version 50 mm:  
EPS 1-072  
EPS 1-074  
EPS 1-077

ALT



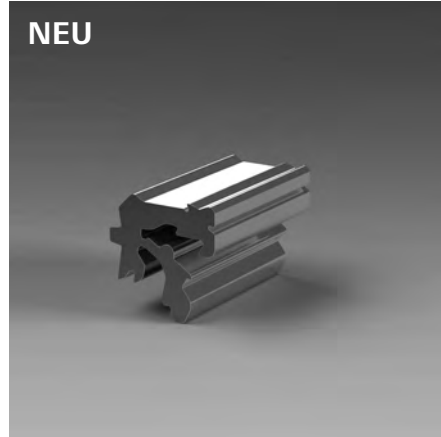
Alte Version 25 mm:  
EPS 1-092  
EPS 1-094  
EPS 1-097

NEU



Neue Version 50 mm:  
EPS 1-072-001  
EPS 1-074-001  
EPS 1-077-001

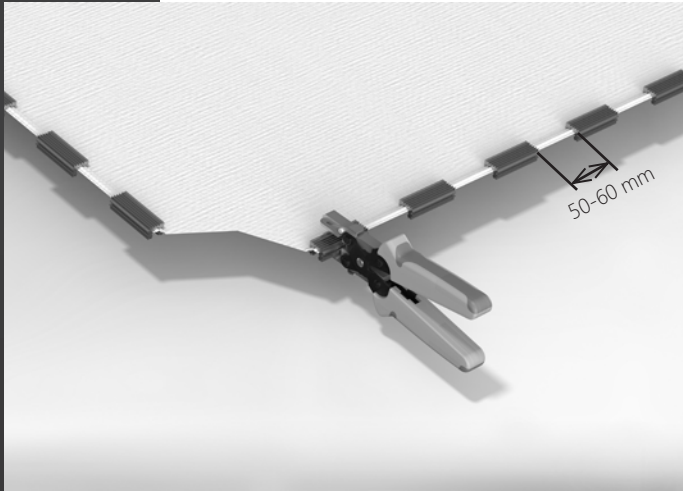
NEU



Neue Version 25 mm:  
EPS 1-092-001  
EPS 1-094-001  
EPS 1-097-001

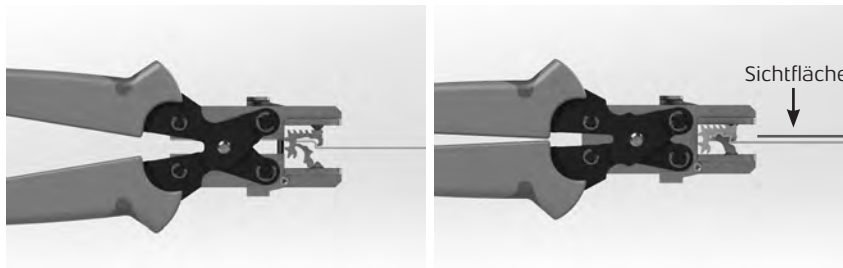
**Die neuen Tuchhalter haben im Vergleich zu den alten keine Riffelung an der Oberseite. Dieser Unterschied ist rein optisch und hat keinen Einfluss auf die bekannten technischen Funktionen.**

**Sollten Sie Rückfragen haben, stehen wir Ihnen gerne zur Verfügung.**

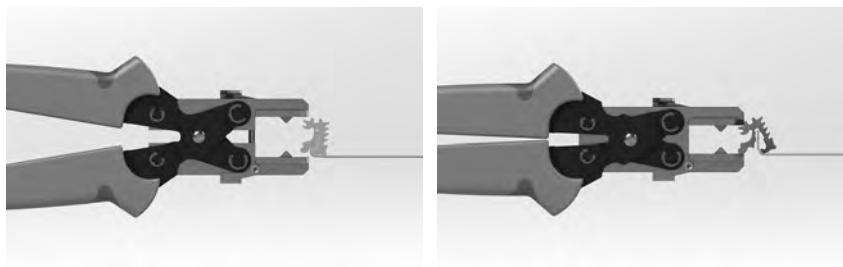


Beginnend von der Gewebeecke werden die Tuchhalter in einem Abstand von 50 - 60 mm zueinander angebracht. Um eine optimale Spannung zu erzielen gilt: Je größer die Gewebefläche, desto geringer sollte der Abstand zwischen den Tuchhaltern gewählt werden.

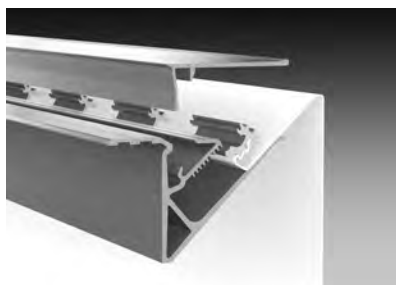
Mit der Tuchhalterzange wird der Tuchhalter auf dem Gewebe zusammengedrückt bis dieser spürbar einrastet.



Wichtig: Der Tuchhalter muss, wie beim Anklemmen mit der glatten Seite zur Sichtfläche des Gewebes zeigen.  
Zum Öffnen des Tuchhalters wird die Klemmnase des Tuchhalters entgegengesetzt aufgebogen.



Um das Gewebe korrekt spannen zu können, wird der Tuchhalter einmal in Richtung der Sichtfläche umgeschlagen und dann in den Spannkanal des Profils geschoben!



Beachten Sie beim Einbau von PVC-beschichteten Geweben eine Mindest-Umgebungstemperatur von 8° Celsius. Bei geringeren Temperaturen kann es zu Knicken und anderen Schäden am Gewebe kommen. Bei kleinen und mittleren Formaten das Gewebe nicht zu fest spannen.

Bei Formaten mit einer Seitenlänge >4m empfehlen wir die exakte Tuchzugabe erst vor Ort im halb eingespannten Zustand zu zuschneiden und anschließend die Tuchhalter anzuklemmen. Temperaturunterschiede beeinflussen die Größe des Gewebes. Ist das Gewebe dennoch noch zu lang, Tuchhalter mit der Zange wieder lösen und das Gewebe nochmals kürzer schneiden.

Rahmen nicht im liegenden Zustand bespannen, da das Gewebe durch sein Eigengewicht durchhängt und Sie dadurch Schwierigkeiten haben die Tuchhalter in das LUMI-Profil einzurasten. Für optimales Bespannen Rahmen stets senkrecht aufstellen.



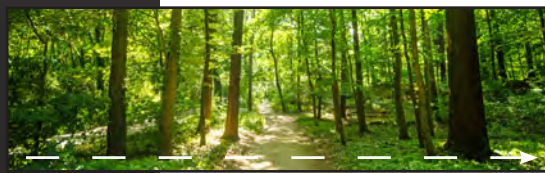
Die ersten drei seitlichen Tuchhalter und die Tuchhalter der oberen Seite einlegen und im ersten oder zweiten Zahn des Profils einrasten. Beim Einlegen eines jeden Tuchhalters das Gewebe kräftig vom Startpunkt weg ziehen, damit keine Falten entstehen.



Zum Abschluss der oberen Reihe den ersten Tuchhalter der gegenüberliegenden Seite einlegen und einrasten.



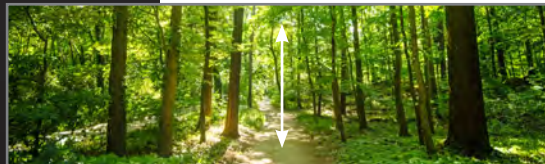
Die seitlichen Tuchhalter fertig einlegen und im ersten oder zweiten Zahn einrasten.



Die Tuchhalter an der unteren Seite einlegen und im ersten oder zweiten Zahn einrasten. Erst nach Beendigung dieses Schrittes wird mit dem eigentlichen Spannen mittels Spannwerkzeug begonnen.



Mit dem Tuchhalter-Spanner die Tuchhalter der linken und rechten Seite tiefer in das Profil einrasten und damit das Gewebe spannen.



Dann die Tuchhalter der oberen und unteren Seite tiefer in das Profil einrasten. Falls notwendig, alle Tuchhalter noch einmal umlaufend nachspannen.

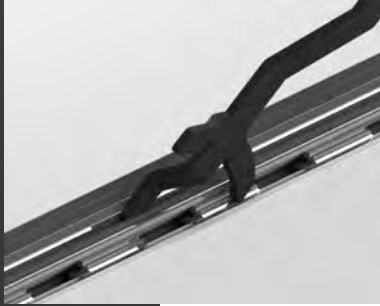
## Spannen des Gewebes

### Mindeinspanntiefe des Tuchhalters

Um das Gewebe optimal und sicher zu verspannen, sollte nach Abschluss des Spannvor- gangs der Tuchhalter umlaufend im mittleren Bereich der Zahnung des Spannprofils ein- gerastet sein.

Das Gewebe lässt sich auf zwei Arten spannen:

#### 1. Spannen mit dem Tuchhalterhebel



Der Nippel an der mittleren Spitze des Tuchhalterhebels wird in die Profilvernut oberhalb des Spannkanals eingeführt. Durch Herunterdrücken der linken oder rechten Spitze des Tuchhalterhebels wird der Tuchhalter in den Zähnen des Spannkanals eingerastet und das Gewebe gespannt. Anschließend den Spannkanal mit dem Abdeckprofil schließen und mit Schrauben gegen unbeabsichtigtes Abspringen sichern.

Wichtig: Der Tuchhalterhebel kann nicht bei LUMI-GRIP-Profilen verwendet werden.

#### 2. Spannen mit dem Tuchhalter-Spanner und Gummihammer



Um das Gewebe fest zu spannen, wird der Tuchhalter-Spanner wie ein Meißel auf den Tuchhalter angesetzt und mit dem Hammer tiefer ins Profil eingeschlagen. Bei kleinen und mittleren Formaten das Gewebe nicht zu fest spannen.

Anschließend den Spannkanal mit dem Abdeckprofil schließen und mit Schrauben gegen unbeabsichtigtes Abspringen sichern.

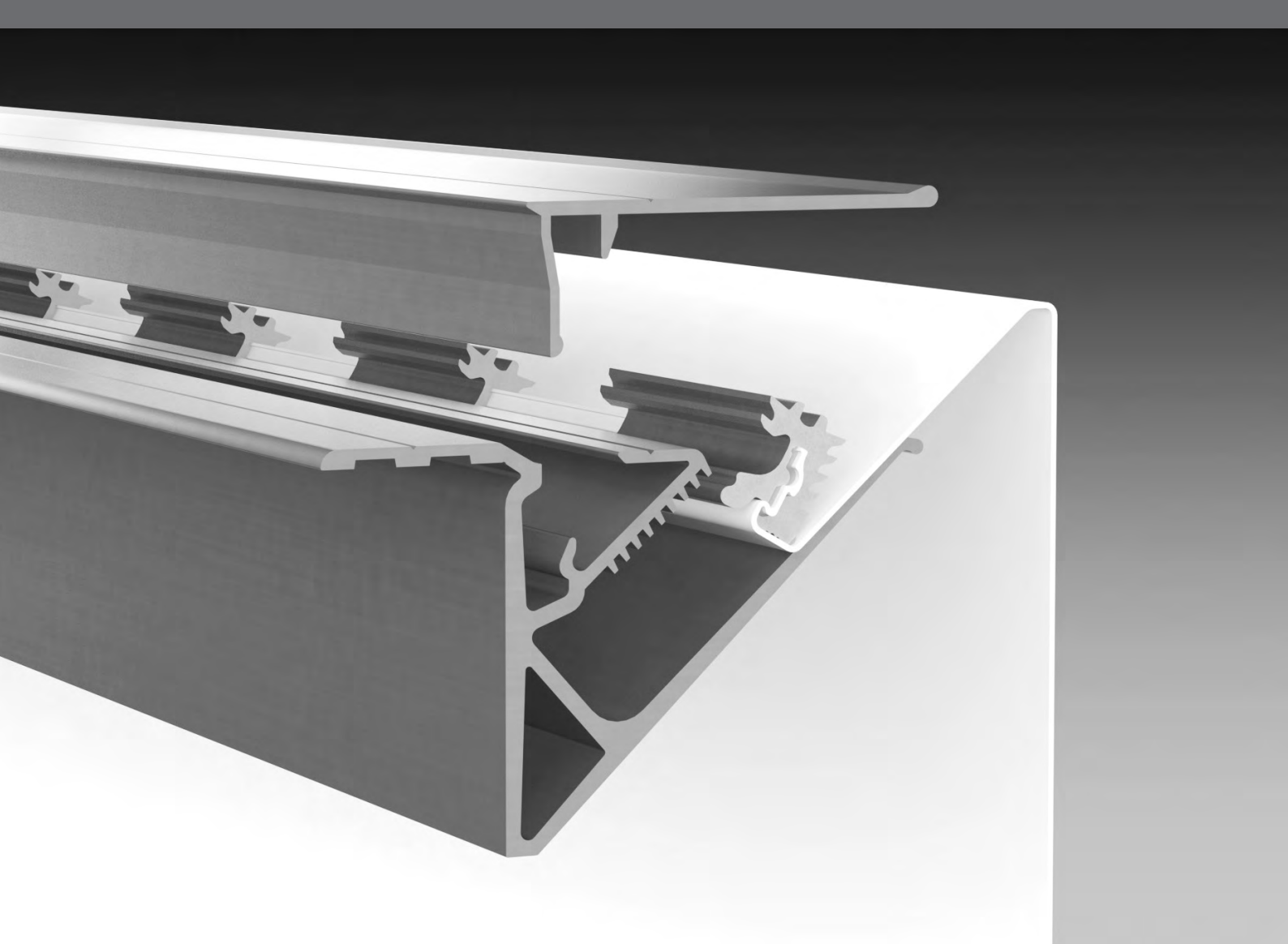
### Lösen des Gewebes



Das Abdeckprofil lässt sich mit Hilfe des Profillösers vom Profil lösen. Zum Lösen der Tuchhalter einem breiten Schraubenzieher verwenden, um den Tuchhalter im Spannprofil aushebeln, so dass dieser austrastet und zusammen mit dem Gewebe aus dem Spannprofil herausgenommen werden kann.

### WICHTIGER HINWEIS:

Bei schwarzen oder dunklen bzw. vollflächig dunkel bedruckten oder beschrifteten Geweben kann es aufgrund hoher Hitzeentwicklung durch direkte Sonneneinstrahlung zu Faltenbildung kommen.



# Montage Boxen

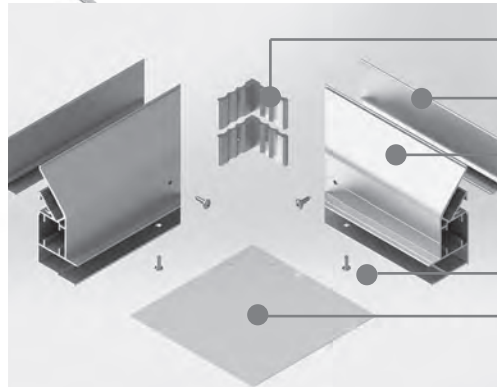
Die nachfolgende Montageanleitung zeigt den Zusammenbau am Beispiel der Box S-120.

Bitte beachten Sie:

- Tuchzugabe umlaufend 63 mm
- Tuchzugabe bei Verwendung des breiten Abdeckprofils 59mm
- Abdeckprofile stets mit dem Profil verschrauben.
- Hinweise zum Verformen siehe Seite 24.



### Ecke



Eckverbinder EPS 1-041, 2 Stück pro Ecke

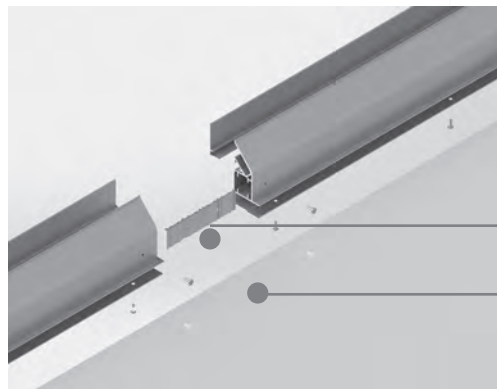
Abdeckprofil EPS 1-022

Grundprofil 120 EPS 1-006

Verschraubung Rückwand

Rückwand: Materialstärke 2 mm, Zuschnitt 60-65 mm kleiner als das Rahmenformat

### Profilstoß



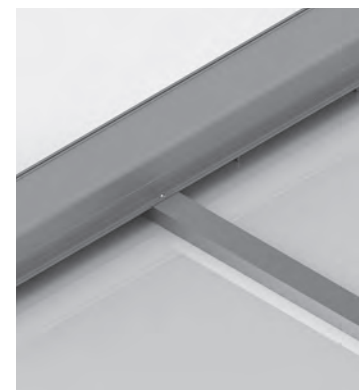
Verbindungsplatte EPS 1-040

Rückwand

### Aussteifung



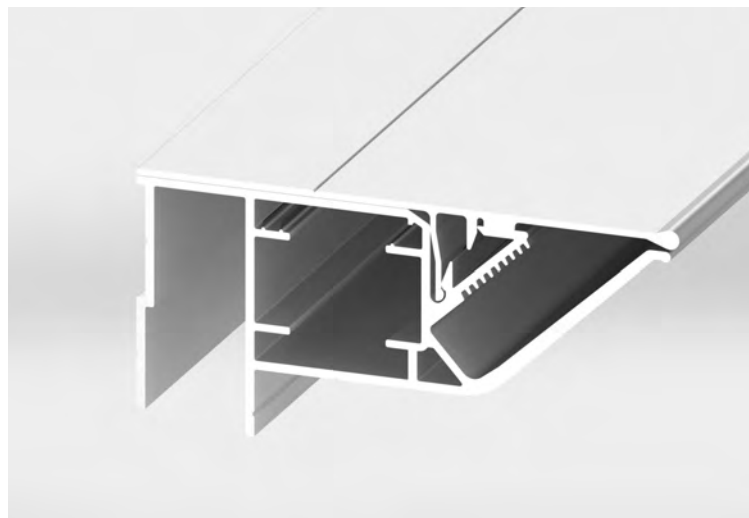
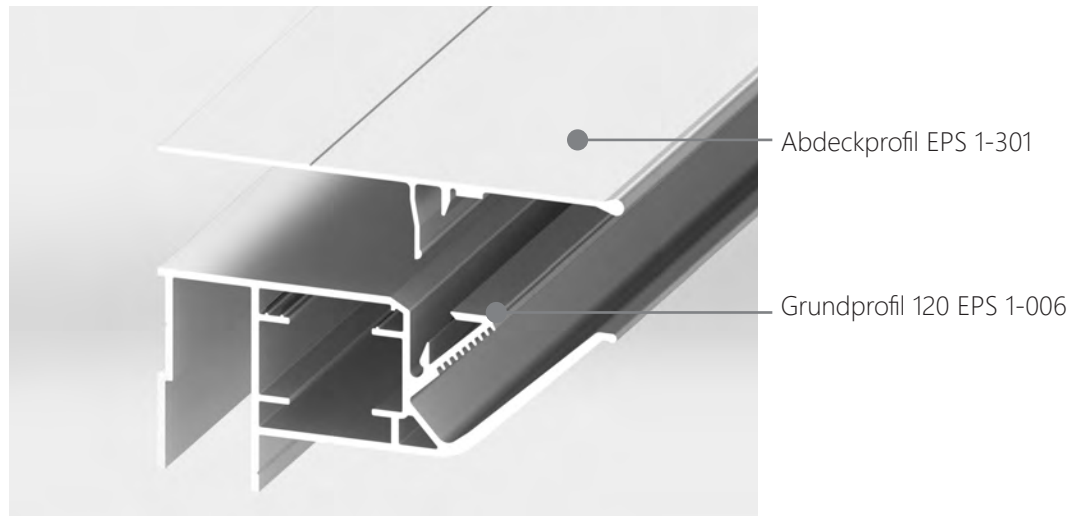
Verschraubung an Profil



Bei Verwendung des flachen Abdeckprofils EPS 1-022 Aluminiumrohr EPS 1-054 **ca. 5 mm kürzer als Rahmenformat zuschneiden** und in entsprechende Nut stecken.

Bei Verwendung des breiten Abdeckprofils EPS 1-300 und EPS 1-301 **Zuschnitt ca. 9 mm kürzer**.

Mit den breiten Abdeckprofilen EPS 1-300 und EPS 1-301 wird eine geschlossene Optik des Rahmens erzielt.



Das Grundprofil muss daher nicht mehr zwingend oberflächenbehandelt werden. Auch ein Farbwechsel des sichtbaren Profilrahmens ist somit ohne Demontage und Neulackierung der kompletten Werbeanlage möglich. Die Abdeckprofile sind in Alu roh und in farblos eloxiert E6/C0 erhältlich.

#### Bitte beachten Sie:

Bei Verwendung des breiten Abdeckprofils verringert sich die Tuchzugabe auf 59 mm.

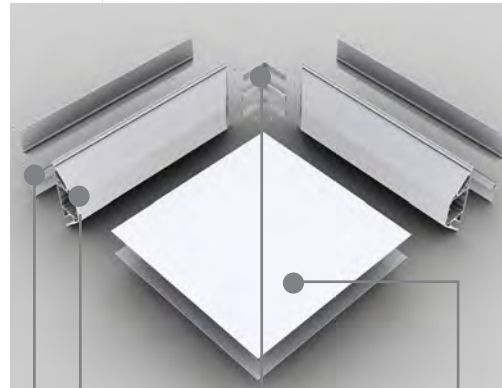
Außerdem muss das Aluminiumrohr EPS 1-054 ca. 9 mm kürzer als das Rahmenformat zugeschnitten werden.

Bitte beachten Sie:

- Tuchzugabe umlaufend 63 mm
- Die Gewebe zunächst auf beiden Seiten in die erste Zahnreihe einrasten, dann beide Seiten im Wechsel spannen.
- Abdeckprofile stets mit dem Profil verschrauben.



### Ecke



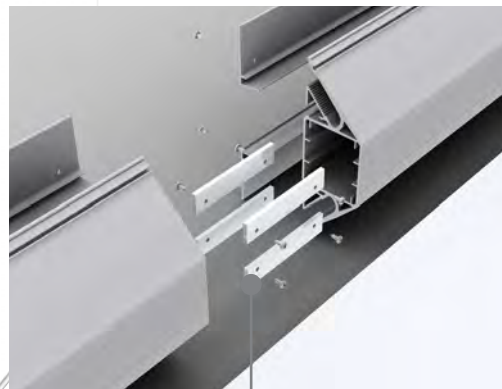
Eckverbinder EPS 1-080,  
4 Stück pro Ecke

Grundprofil doppelseitig  
EPS 1-007

Abdeckprofil EPS 1-023  
Rückwände

Eigenbau-Innenaussteifung aus Vierkantrohr 40/40/3 mm. Die Aussteifungsstruktur ist vom Verarbeiter eigenverantwortlich zu wählen.

### Profilstoß



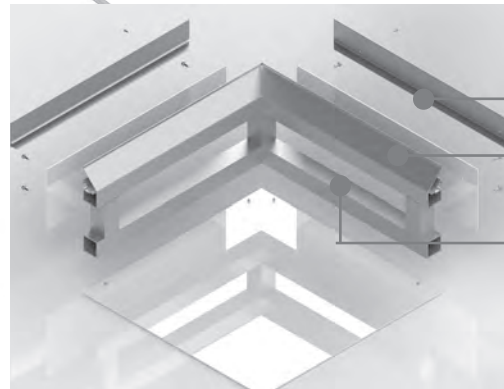
Verbindungsplatte EPS 1-081, 4 Stück pro Stoß

Bitte beachten Sie:

- Tuchzugabe umlaufend 63 mm
- Abdeckprofile stets mit dem Profil verschrauben.
- Das Profil EPS 1-011 ist nicht verformbar.



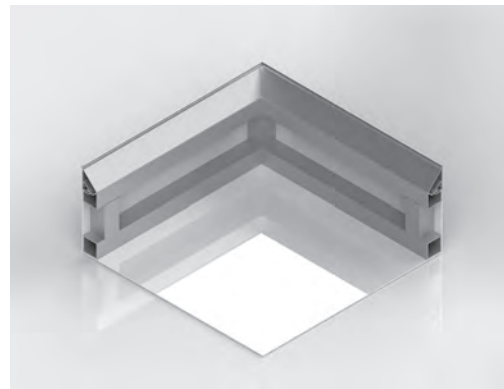
### Ecke



Abdeckprofil EPS 1-022

Aufsatzprofil 83 JR  
EPS 1-011

Unterkonstruktion



Materialstärke Rückwand und Zuschnitt Eigenbaurahmen aus verschweißtem Aluminium-Vierkantrohr: Entgeltige Bauart ist vom Verarbeiter eigenverantwortlich zu wählen.

### Doppelseitiger Rahmen



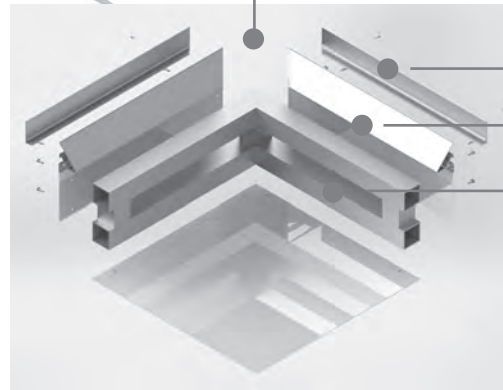
Die nachfolgende Montageanleitung zeigt den Zusammenbau am Beispiel der Box S-84.

Bitte beachten Sie:

- Tuchzugabe umlaufend 63 mm
- Abdeckprofile stets mit dem Profil verschrauben.
- Hinweise zum Verformen siehe Seite 24.



### Ecke

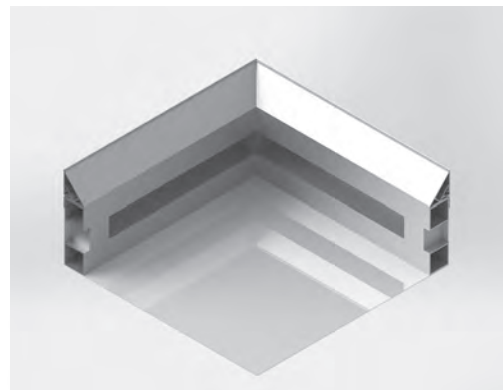


Eckverbinder EPS 1-050

Abdeckprofil EPS 1-022

Aufsatzprofil EPS 1-017

bauseitige Unterkonstruktion

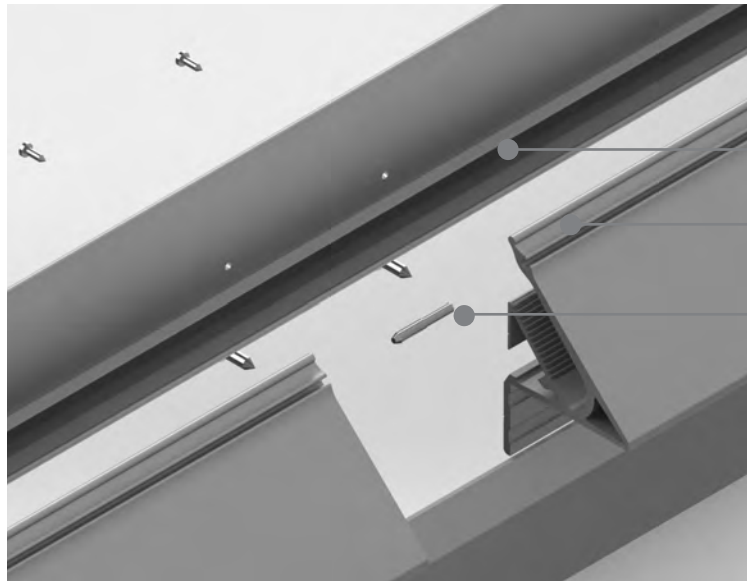


Materialstärke Rückwand und Zuschnitt Eigenbaurahmen aus verschweißtem Aluminium-Vierkanrohr: Entgeltige Bauart ist vom Verarbeiter eigenverantwortlich zu wählen.

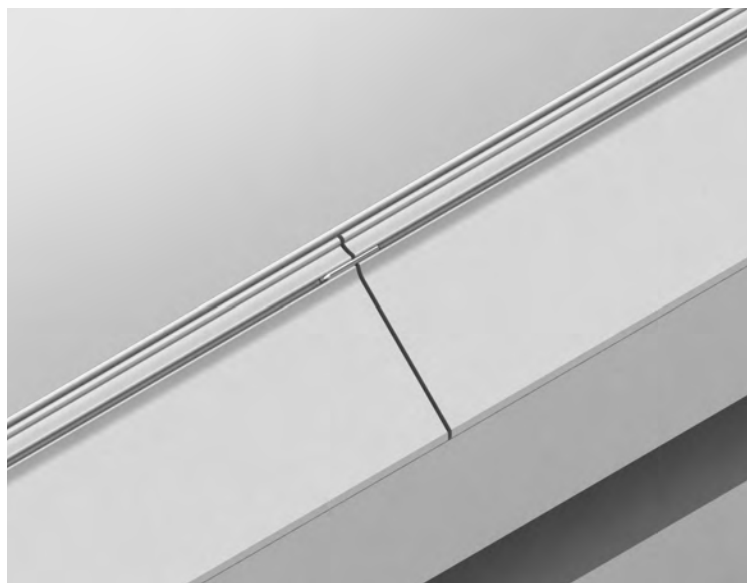
### Doppelseitiger Rahmen (BOX D-84 und BOX D-97)



Beim Aufsatzprofil EPS 1-019 erfolgt die Stoßverbindung mittels Verbindungsstift EPS 1-079.



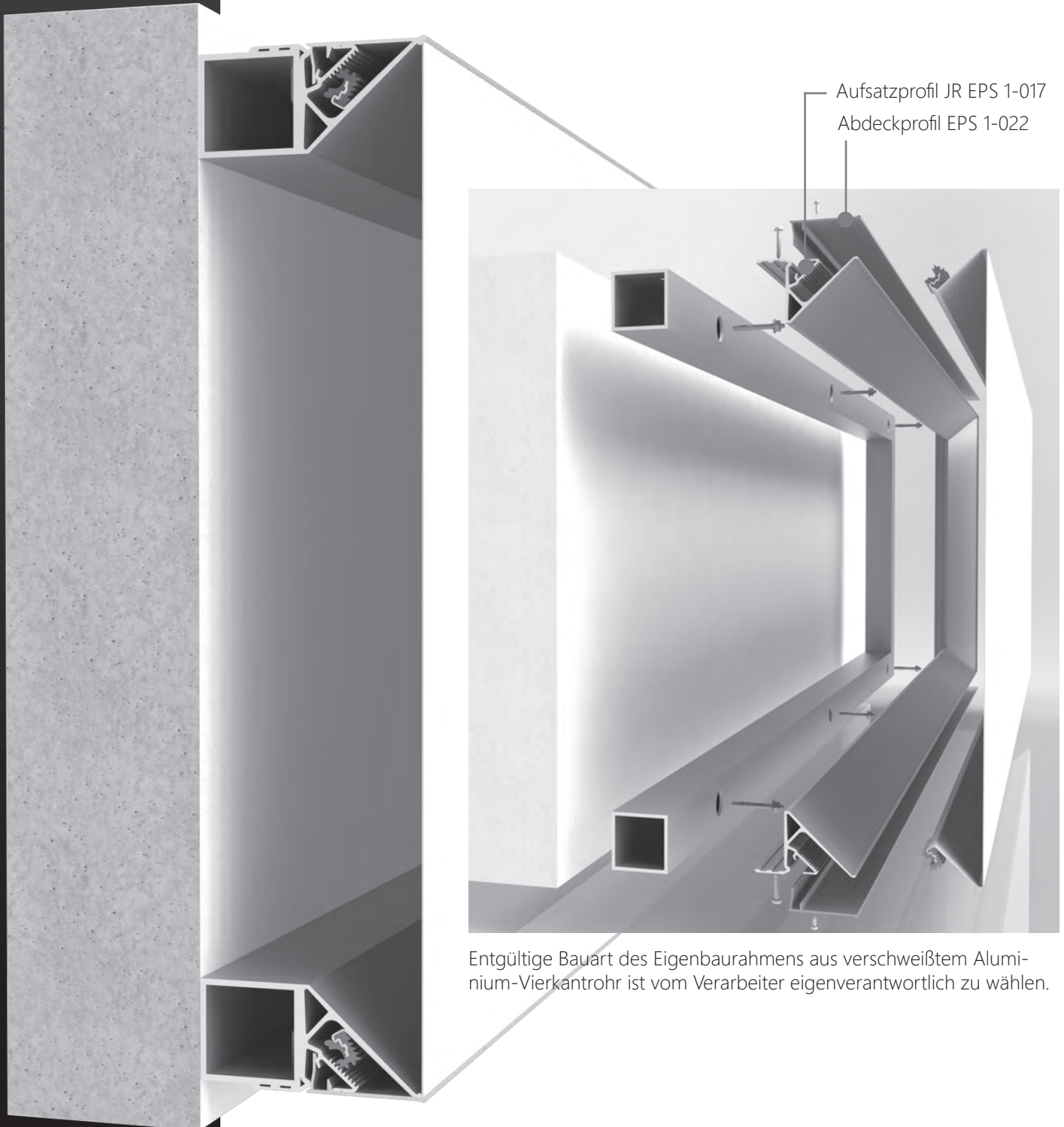
- Abdeckprofil EPS 1-022
- Aufsatzprofil EPS 1-019
- Verbindungsstift EPS 1-079



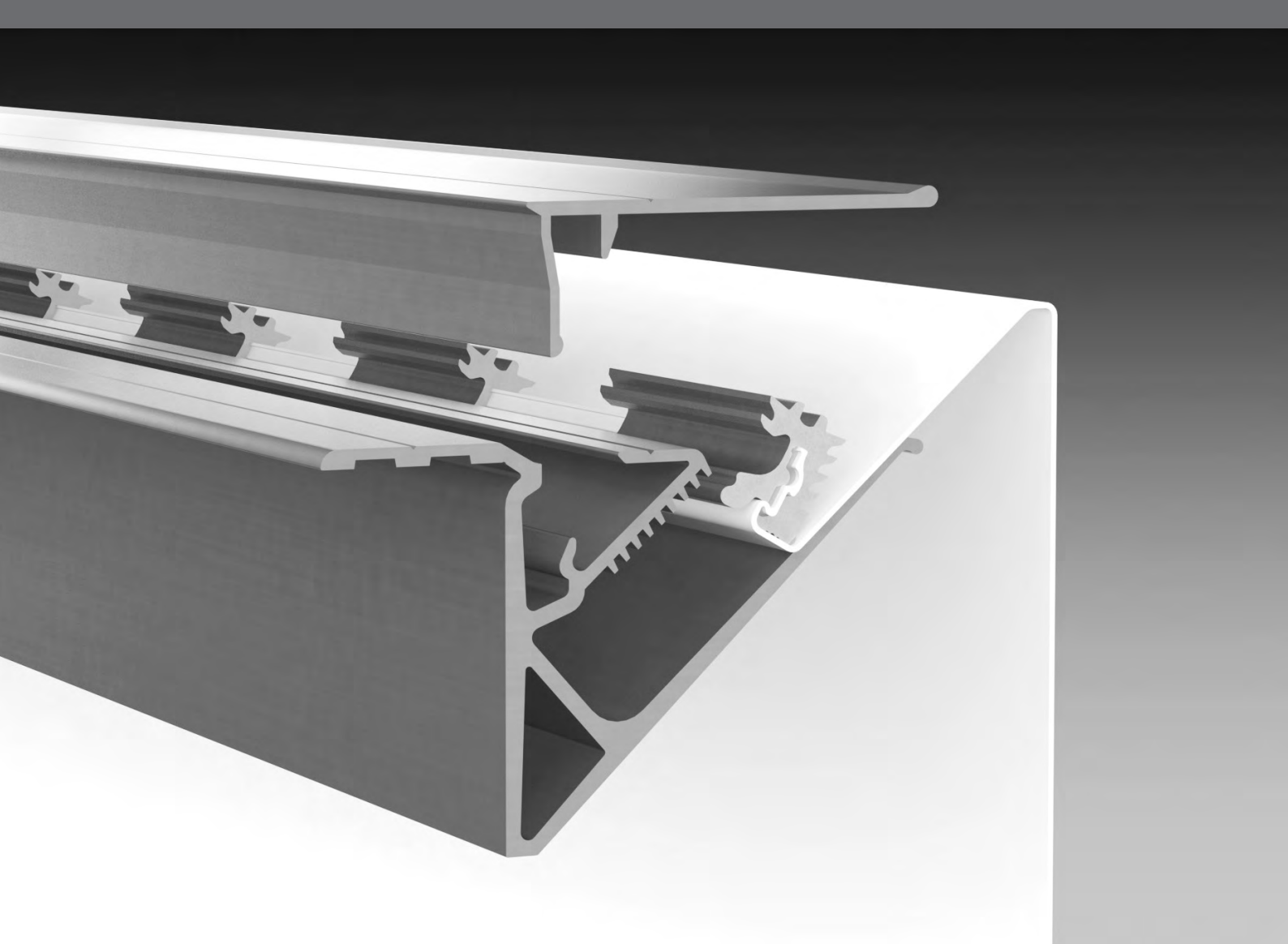
Die nachfolgende Montageanleitung zeigt den Zusammenbau am Beispiel des DISPLAY S-84.

Bitte beachten Sie:

- Tuchzugabe umlaufend 63 mm
- Abdeckprofile stets mit dem Profil verschrauben.
- Montageanleitung für unbeleuchtete Display-Spanntuchflächen auf Seite 22.
- Hinweise zum Verformen siehe Seite 24.



Entgültige Bauart des Eigenbaurahmens aus verschweißtem Aluminium-Vierkantrohr ist vom Verarbeiter eigenverantwortlich zu wählen.



**Zusätzliche  
Informationen**

### Statische Vorbemessung

Bei großformatigen Spanntuchanlagen und exponierten Platzierungen an hohen Gebäuden oder Küstennähe, benötigen Sie genaue Informationen zur Leistungsfähigkeit unserer Spannprofilsysteme.

Wir haben unsere Profile in unabhängigen Prüfinstituten umfassenden Tests unterziehen lassen und unterstützen Sie gerne mit unserem KnowHow und statischen Werten der Zugversuche.



### Sonderprofile

Sollten Sie in unserem Produktangebot nicht das richtige Profil finden, bieten wir Ihnen auch die Möglichkeit projektbezogener Sonderprofile an.

Gerne beraten wir Sie zu diesen Themen.

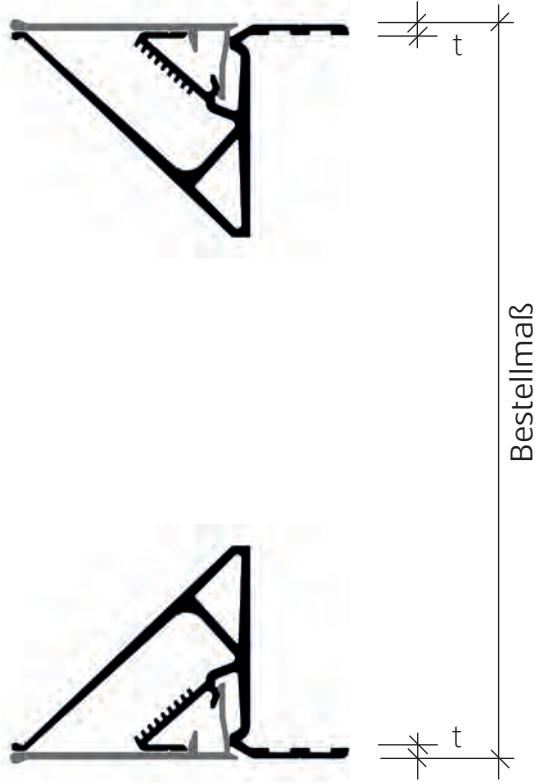
Folgende Maße bei Kits und Eigenbaurahmen beachten:

EPS 1-017 Aufsatzprofil AP 84

$t = 2,5 \text{ mm}$

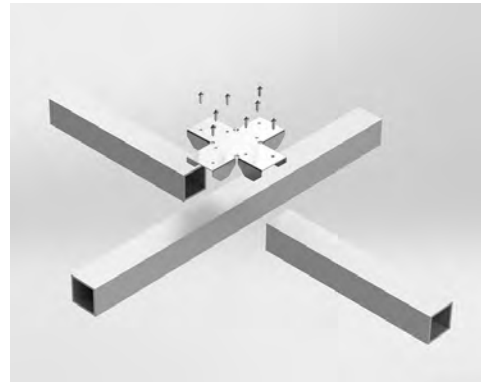
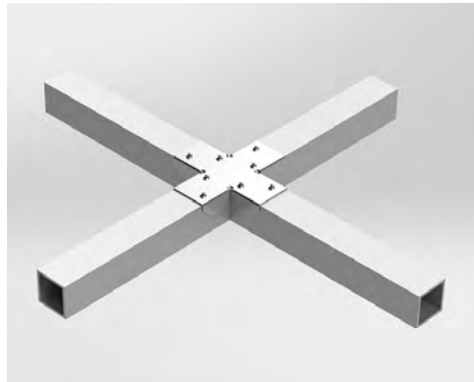
EPS 1-019 Aufsatzprofil AP 97

$t = 3-4 \text{ mm}$

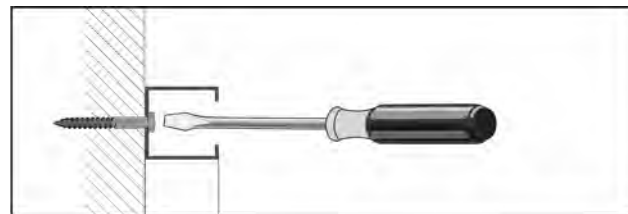
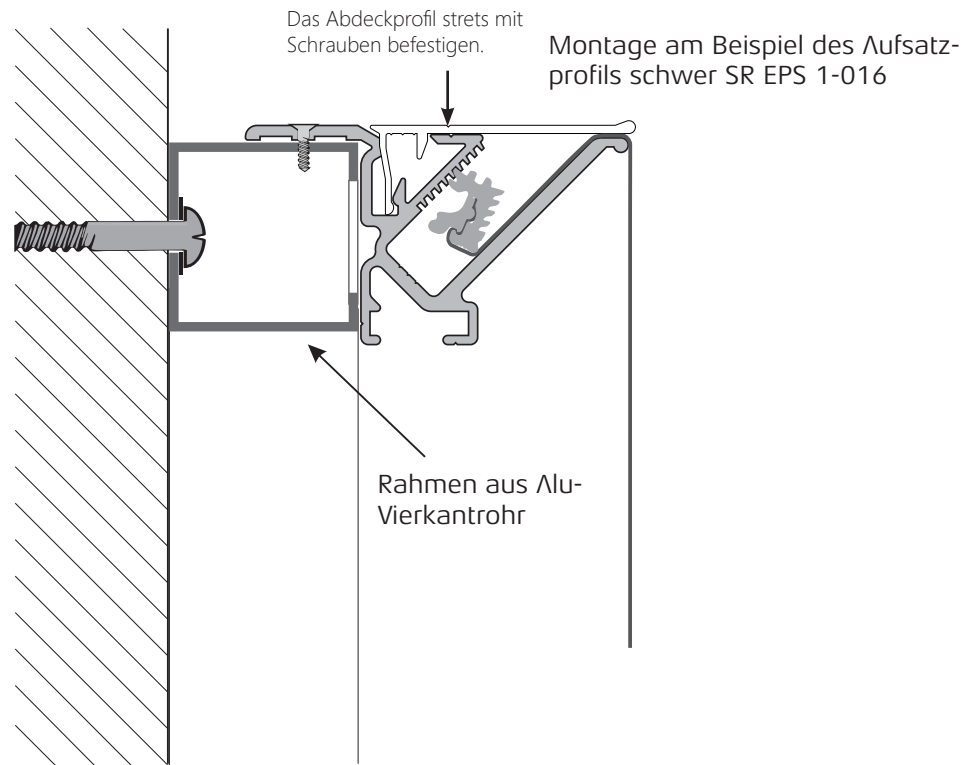


Die folgenden Darstellungen gelten für die Box S-120 und BOX S-180

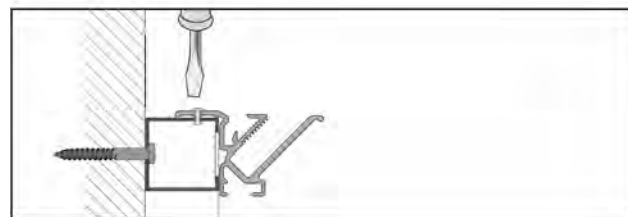
Die Befestigung der Aussteifungsstreben erfolgt mit Hilfe des Kreuzverbinders EPS 1-056.



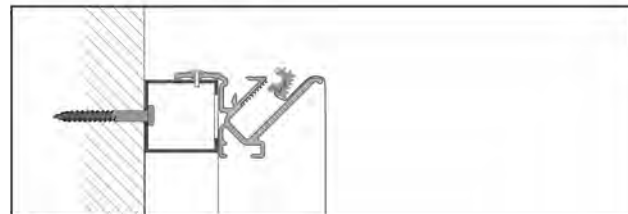
Hinweise beziehen sich auf unbeleuchtete Display-Spanntuchfläche mit Aufsatzprofil.



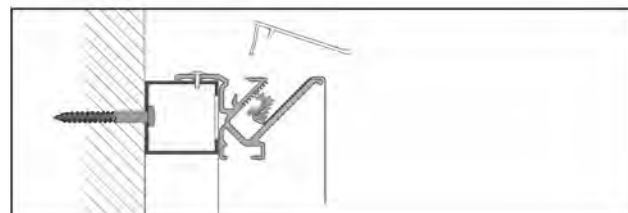
1. Vierkantrohr montieren



2. Aufsatzprofil befestigen



3. Tuch einspannen



4. Abdeckprofil aufsetzen und verschrauben



Eckprofil  
EPS 1-028



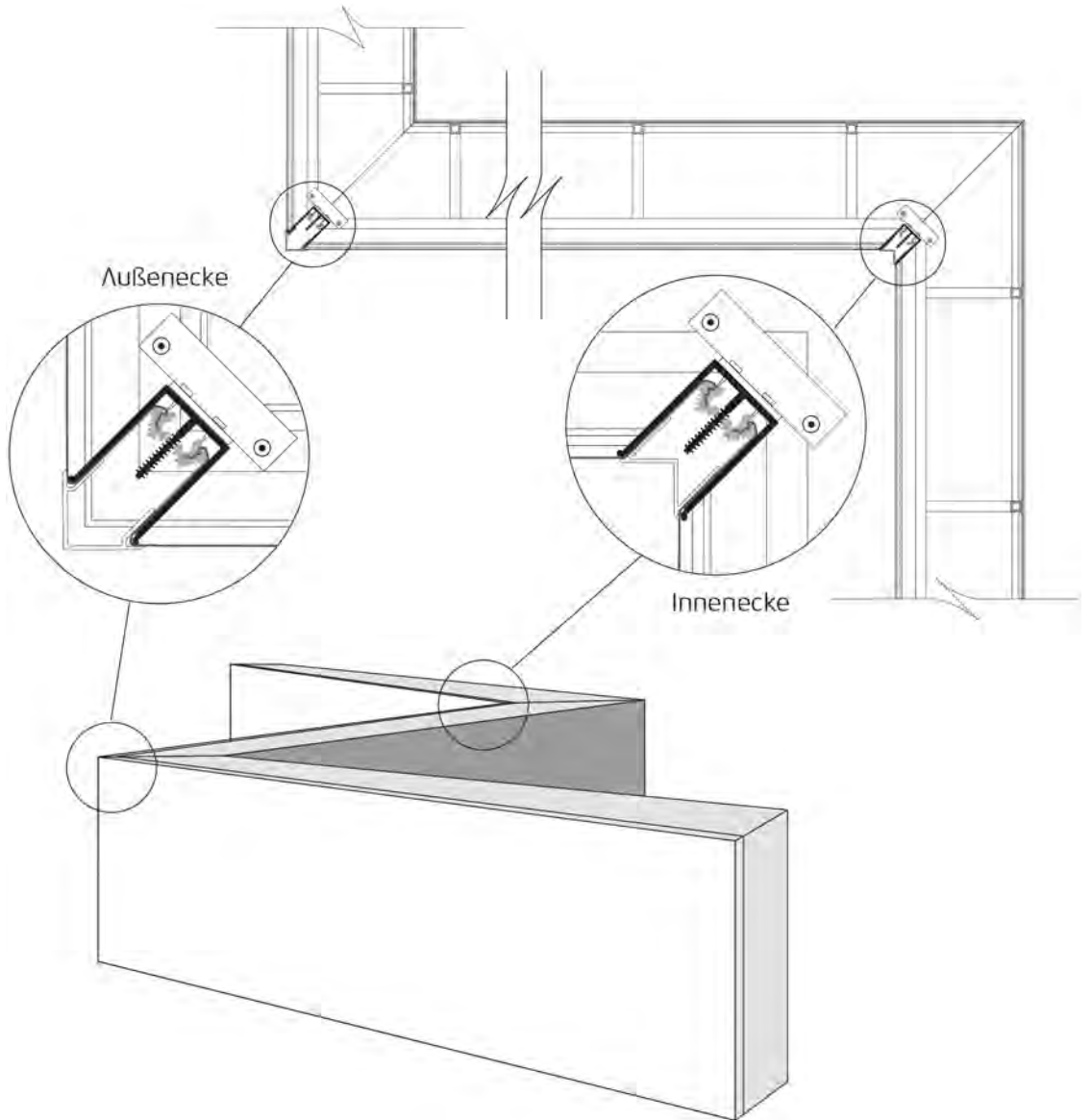
Außenecken-Ab-  
deckung  
EPS 1-029



Stoßabdeckung  
EPS 1-030



Innenecken-Ab-  
deckung  
EPS 1-031



Als Bestandteil unseres Service „Profil.Plus“ können wir Ihre Profile CNC-gesteuert individuell in Form bringen. Weitere Details auf Anfrage.

Für die Profile EPS 1-002 und EPS 1-006 gilt:

Die Profile können nicht CNC-gebogen werden, aber durch Einsägen ist eine Verformung möglich:

- Einsägebiegeradius >230 mm

Für das Profil EPS 1-019 gilt:

Die Profile können nicht CNC-gebogen werden, aber durch Einsägen ist eine Verformung möglich:

- Einsägebiegeradius >300 mm

Für das Profil EPS 1-017 gilt für das Verformen einschließlich Abdeckprofil:

- CNC-Biegeradius >1200 mm
- Einsägebiegeradius >230 mm

# EPS

## SYSTEMS

EPS GmbH  
Hauptstr. 42  
57555 Mundersbach/Germany  
Fon +49 (0) 271.338829-00  
[info@eps-systems.de](mailto:info@eps-systems.de)  
[www.eps-systems.de](http://www.eps-systems.de)